

ЛАНЦЮГОВІ ПИЛИ З БЕНЗИНОВИМИ ДВИГУНАМИ



- КЕРІВНИЦТВО
- З ТЕХНІЧНОЇ
- ЕКСПЛУАТАЦІЇ



Модель

[www.kentavr.ua](http://www.kentavr.ua)

БП-5232ТНм  
Профі

**Кентавр**



Уважно прочитайте дане керівництво перш ніж почати користуватися виробом.

## ЗМІСТ

1.	Опис виробу та зовнішній вигляд	5
2.	Комплектація, технічні дані	10
3.	Правила безпеки	12
4.	Експлуатація	16
5.	Технічне обслуговування	40
6.	Транспортування, зберігання та утилізація	51
7.	Можливі несправності та шляхи їх усунення	53
8.	Гарантійні зобов'язання	56
9.	Умовні позначки	58
10.	Примітки	58
11.	Особливі відмітки з безпеки експлуатації виробу	59

**ШАНОВНИЙ ПОКУПЕЦЬ!**

Ми висловлюємо Вам подяку за вибір продукції ТМ «Кентавр».

Продукція ТМ «Кентавр» виготовлена за сучасними технологіями, що забезпечує її надійну роботу протягом тривалого часу за умови дотримання правил експлуатації та заходів безпеки. Дана продукція виготовлена на замовлення ТОВ «ПРОМИСЛОВА КОМПАНІЯ «ДТЗ»», 49000, Україна, м. Дніпро, вул. Надії Алексєєнко, 100, приміщення 1, т.: (056) 374-89-37.

Продукція продається фізичним та юридичним особам в місцях роздрібною та оптовою торгівлі згідно цін, вказаних продавцем відповідно чинного законодавства.

Ланцюгова бензопила «Кентавр» БП-5232ТНм Профі ТМ «Кентавр» за своєю конструкцією та експлуатаційними характеристиками відповідають вимогам нормативних документів України, а саме:

ДСТУ EN ISO 11681-1:2014;

ДСТУ EN 61310-2:2017; технічному регламенту безпеки машин, постанова КМУ №62 від 30.01.2013р.

**УВАГА!**

**Уважно вивчіть дане керівництво, перш ніж почати користуватися виробом.**

Дане керівництво містить всю інформацію про виріб, необхідну для його правильного використання, обслуговування та регулювання, а також інформацію про необхідні заходи безпеки під час використання бензопили.

Дбайливо зберігайте це керівництво і звертайтеся до нього в разі виникнення питань з експлуатації, зберігання і транспортування виробу. У разі зміни власника бензопили передайте це керівництво новому власнику.

Постачальник ТОВ «ПРОМИСЛОВА КОМПАНІЯ «ДТЗ»», 49000, Україна, м. Дніпро, вул. Надії Алексєєнко, 100, приміщення 1.

Виробник «Юнкан Пуяюань Тулс Ко., ЛТД», розташований за адресою 3 Флур, №21 Дангуй Соус Род, Січен, Юнкан, Чжецзян, КНР.

Виробник не несе відповідальність за збиток і можливі пошкодження, завдані в результаті неправильного поводження з виробом або використання виробу не за призначенням.

У разі виникнення будь-яких претензій до продукції або необхідності отримання додаткової інформації, а також проведення технічного обслуговування і ремонту, підприємством, яке приймає претензії є ТОВ «ПРОМИСЛОВА КОМПАНІЯ «ДТЗ»», 49000, Україна, м. Дніпро, вул. Надії Алексєєнко, 100, приміщення 1, т.: (056) 374-89-37.

Додаткову інформацію з сервісного обслуговування Ви можете отримати за телефоном: (056) 374-89-37 або на сайті [www.kentavr.ua](http://www.kentavr.ua)

Водночас слід розуміти, що керівництво не описує абсолютно всі ситуації, можливі під час застосування виробу. У разі виникнення ситуацій, які не описані в цьому керівництві, або у разі необхідності отримання додаткової інформації, зверніться до найближчого сервісного центру ТМ «Кентавр».

Продукція ТМ «Кентавр» постійно вдосконалюється і, у зв'язку з цим можливі зміни, що не порушують як основні принципи управління, зовнішній вигляд, конструкцію, комплектацію та оснащення виробу, так і зміст цього керівництва без повідомлення споживачів. Усі можливі зміни спрямовані тільки на покращення і модернізацію виробу.

## 1. ОПИС ВИРОБУ ТА ЗОВНІШНІЙ ВИГЛЯД

### 1.1. Опис виробу

Ланцюгова бензопила **Кентавр БП-5232ТНм Профі** призначена для легкого і швидкого розпилювання свіжої, сухої й мокрої деревини, деревостружкових плит, заготівлі дров, виконання теслярських робіт і робіт в саду, будь-якого рівня складності.

Завдяки використанню сучасних розробок і технологій, цей виріб має оптимальні робочі характеристики двигуна, а також відрізняється довговічністю і зносостійкістю основних частин та деталей.

По своїй конструкції бензопила відноситься до простих класичних механізмів - ланцюг приводиться в дію двигуном внутрішнього згорання. Простота пристрою бензопили є фактором надійності, що забезпечує її безвідмовну роботу у важких умовах.

У бензопилі використовується надійний бензиновий одноциліндровий двотактний двигун повітряного охолодження, механічний стартер, а також муфта зчеплення, що приводить в дію ланцюг.

Крім високих показників надійності і продуктивності роботи ланцюгова бензопила **Кентавр БП-5232ТНм Профі** володіє рядом інших явних переваг, до числа яких входять:

- хромований циліндр. Тривалий термін служби циліндра досягається завдяки збільшенню зносостійкості пари, що третяся: циліндр - поршневі кільця;
- металеві кришки стартера і зчеплення;
- професійний рівень комплектуючих;
- легкий старт: зусилля, що прикладається оператором при запуску двигуна, знижено на 30%. Система легкого старту являє собою додаткову пружину, через яку передається обертання від храповика ручного стартера на маховик двигуна. При витягуванні шнура стартера, пружина стискається до певного моменту і потім, різко розгорнувшись, приводить в дію колінчастий вал двигуна. При цьому немає потреби смикати стартер, досить плавно витягнути шнур;
- висока швидкість ланцюга: забезпечується висока продуктивність роботи бензопили;
- сучасна антивібраційна система. Двигун у корпусі бензопили встановлений на спеціальних демпфуючих елементах;
- ефективно аварійне гальмо ланцюга. У разі віддачі або «зворотного удару» гальмо ланцюга спрацьовує дуже швидко, обертання ланцюга при цьому негайно припиниться;

Продукція ТМ «Кентавр» постійно вдосконалюється і, у зв'язку з цим, можливі зміни, що не порушують основні принципи управління, зовнішній вигляд, конструкцію, комплектацію та оснащення виробу, так і зміст цього керівництва без повідомлення споживачів. Всі можливі зміни спрямовані тільки на покращення і модернізацію виробу.

### 1.2. Зовнішній вигляд



1. Ланцюг
2. Шина
3. Важіль аварійного гальма ланцюга із захисним екраном
4. Передня рукоятка
5. Фіксатор кришки повітряного фільтра
6. Задня рукоятка
7. Пробка паливного бачка
8. Гвинти регулювання карбюратора
9. Рукоятка стартера
10. Захисний кожух стартера
11. Пробка масляного бачка
12. Уловлювач ланцюга
13. Глушник
14. Кришка повітряного фільтра
15. Вимикач запалювання
16. Клавіша, що запобігає випадковому натисканню важеля дроселя
17. Важіль дроселя
18. Ручка повітряної заслінки карбюратора
19. Притискна кришка шини
20. Гайки кріплення шини
21. Гвинт, що регулює натяг ланцюга

## 2. КОМПЛЕКТАЦІЯ, ТЕХНІЧНІ ДАНІ

### 2.1. Комплект поставки

1. Ланцюгова бензопила
2. Шина
3. Ланцюг
4. Зубчастий упор
5. Ємність для приготування паливної суміші
6. Т-подібний ключ (комбінація свічкового ключа і викрутки)
7. Комплект ключів
8. Сумка для інструментів
9. Керівництво з експлуатації
10. Упаковка

### 2.2. Технічні дані

Характеристики	Модель
	БП-5232ТНм Профі
Тип двигуна	бензиновий одноциліндровий двотактний повітряного охолодження
Тип палива	суміш бензину з мастилом для двотактних двигунів 25:1 (40 мл. мастила на кожен літр палива)
Робочий об'єм двигуна, куб.см	52
Потужність, кВт / к.с.	3.2 / 4,4
Максимальна частота, об/хв	11500
Швидкість холостого ходу, об/хв	3000...3200
Система запуску двигуна	ручний стартер
Трансмісія	автоматична відцентрова муфта зчеплення
Подача мастила	автоматична з регулюванням
Об'єм паливного бака, мл	550
Об'єм масляного бака, мл	260
Довжина шини, дюйм (см)	18 (45)
Швидкість ланцюга, м/с	18
Час спрацьовування гальма ланцюга, с	0,12
Крок ланцюга, дюйм	0,325
Кількість ланок ланцюга, шт	72
Вібраційне навантаження, м/с <sup>2</sup>	≤5,5
Рівень звукового тиску, дБ	110
Габаритні розміри (ДхШхВ), мм - упаковки	510x270x285
Маса нетто / брутто, кг	6,8 / 7,6

### 3. ПРАВИЛА БЕЗПЕКИ

Основні небезпечні фактори при роботі бензопилою:

- тріски й гілки, що відлітають під час пиляння;
- обертається ланцюг;
- віддача і «зворотний удар»;
- вихлопні гази.

#### Забороняється

- Вмикати й експлуатувати виріб у разі хвороби, у стані стомлення, наркотичного або алкогольного сп'яніння, а також під впливом сильнодіючих лікарських препаратів, що знижують швидкість реакції і увагу.
- Вмикати й експлуатувати виріб особам, які не ознайомилися з правилами ми техніки безпеки та порядком експлуатації.
- Вмикати й експлуатувати виріб дітям і підліткам молодше 18 років, за винятком учнів старше 16 років, що навчаються роботі бензопилою під пильним наглядом інструкторів.
- Виконувати роботу в умовах обмеженої видимості, при сильному вітрі, під час дощу чи снігу.
- Вмикати й експлуатувати виріб при наявності ушкоджень, з ненадійно закріпленими частинами і деталями.
- Використовувати виріб в якості важеля або лому для кантування колод.



#### УВАГА!

Перед переміщенням, заправкою паливом, перевіркою стану і технічним обслуговуванням виробу, зупиніть двигун і дайте йому охолонути.

- Перед початком роботи бензопилою перевірте справність: шини та ланцюга, важеля аварійного гальма ланцюга, уловлювача ланцюга, захисного щитка задньої рукоятки, вимикача запалювання, глушника і клавіші блокування важеля дроселя. Перевірте рівень мастила в бачку і працездатність системи його подачі, при необхідності додайте мастила або прочистіть канали його подачі.
- Перевірте затяжку всього зовнішнього кріплення, при необхідності підтягніть. Всі передбачені конструкцією складові та захисні елементи повинні бути на штатних місцях.

- Під час роботи завжди надягайте захисний одяг, виготовлений з міцного матеріалу, що забезпечує надійний захист. Робочий одяг не повинен ускладнювати рухи, але водночас щільно прилягати до тіла, щоб уникнути можливості потрапити в рухомі частини бензопили або зачепитися за оброблюваний матеріал. Завжди використовуйте засоби захисту обличчя та очей (вентильовану маску, окуляри), а також органів слуху (навушники, беруші). Надягайте міцні захисні чоботи або черевики з закритим носком і з підошвою що не ковзає. Для захисту рук використовуйте щільні рукавиці. Обов'язково надягайте щільний головний убір, а здійснюючи валку дерев і обрізання гілок, подбайте про спеціальну захисну каску.
- Не працюйте бензопилою з тупим ланцюгом, оскільки при цьому підвищується ймовірність отримання травми.
- Не допускайте присутності сторонніх людей і тварин в зоні проведення робіт.
- Не перевантажуйте двигун, чергуйте роботу з відпочинком.
- По можливості утримайтеся від роботи самотужки.
- Регулярно перевіряйте натяг ланцюга.



#### УВАГА!

Для безпечної та ефективної роботи дуже важливо правильно встановити ланцюг на направляючій шині, а саму шину надійно закріпити в корпусі пили і відрегулювати натяг ланцюга.

- Під час заправки та експлуатації виробу не допускайте потрапляння палива і мастила на землю і в стоки води.



#### УВАГА!

Дотримуйтеся максимальної обережності при поводженні з паливно-мастильними матеріалами, пари бензину дуже небезпечні для здоров'я. Пам'ятайте, що недбале поводження з бензином може викликати пожежу. Забороняється заправляти пальне в приміщенні.

- Після заправки щільно закрутіть кришку паливного бака, перевірте, чи немає протікання. У разі витoku палива усуньте недолік до запуску двигуна, оскільки це може призвести до пожежі.
- Якщо паливо або мастило пролилося на виріб, витріть насухо.
- Не заправляйте паливо, якщо двигун запущений.
- Якщо виріб не використовується, злийте паливо.
- Не працюйте в безпосередній близькості (менш ніж 5 метрів) від місця знаходження легкозаймистих матеріалів.
- Перед запуском двигуна переконайтеся в тому, що шина надійно закріплена і не торкається сторонніх предметів.

**УВАГА!**

Перед початком звалювання дерева переконайтеся в тому, що дерево при падінні не завдасть травми Вам та оточуючим людям, тваринам, не зашкодить інші дерева.

- Під час роботи міцно тримайте бензопилу в обох руках, ніколи не намагайтеся пиляти, тримаючи виріб однією рукою.
- Не приступайте до роботи без попереднього тренування.
- Ніколи не використовуйте виріб для розпилювання листового металу, пластмаси та інших недерев'яних матеріалів.
- Намагайтеся уникати пиляння чагарників, оскільки дрібні гілки можуть бути захоплені ланцюгом і відкинуті у Вашому напрямку - небезпека отримання травми.
- У разі виникнення будь-яких відхилень в нормальній роботі виробу, негайно зупиніть двигун, з'ясуйте і усуньте причину.
- Постійно стежте за тим, щоб вентиляційні отвори на корпусі бензопили не були закриті, або забиті стружкою і брудом. В іншому випадку це може призвести до передчасного виходу виробу з ладу.
- Очищайте поверхні бензопили від бруду або тирси відразу ж після закінчення роботи. Виріб повинен завжди утримуватися в сухому і чистому вигляді, без присутності на ньому плям мастила, бруду і пилу.
- Під час транспортування бензопили надягайте на шину захисний чохол.
- Технічне обслуговування та зберігання виробу здійснюйте тільки відповідно до вимог даного керівництва.

**Небезпека віддачі й «зворотного удару»**

Віддача - це різке переміщення корпусу бензопили в сторону оператора при затиску в розпилі верхньої частини ланцюга або носку шини (див. мал. 2).

«Зворотний удар» - це різке і швидке переміщення бензопили назад-вгору, в бік оператора, що відбувається при попаданні носка шини пили, що працює на масив деревини або на сторонній твердий предмет - з каменю або металу.

**Мал. 2**

Для того, щоб уникнути травмування, або ламання виробу від віддачі й «зворотного удару»:

- Дотримуйтеся рекомендацій по валці дерев і розкрязуванні, щоб уникнути затиску шини в розпилі.
- Не вмикайте бензопилу, коли ланцюг торкається будь-якого предмету.
- Не допускайте випадкового дотику носку шини до стовбурів дерев та гілок.
- У разі якщо в процесі роботи відбулося зіткнення ланцюга з камінням, металом та іншими твердими сторонніми предметами, негайно зупиніть двигун й проведіть огляд шини й ланцюга.
- У процесі роботи завжди тримайте в полі зору шину пили, , що працює особливо носок шини.
- Бензопилу до масиву деревини підносьте тільки у стані, коли двигун уже розігнався до максимальних обертів.
- Наскрізні отвори носком шини робіть тільки в тому випадку, якщо Ви добре навчені цій справі.
- При заміні зношених елементів бензопили (шина, ланцюг), використовуйте тільки рекомендовані комплектуючі.

## 4. ЕКСПЛУАТАЦІЯ

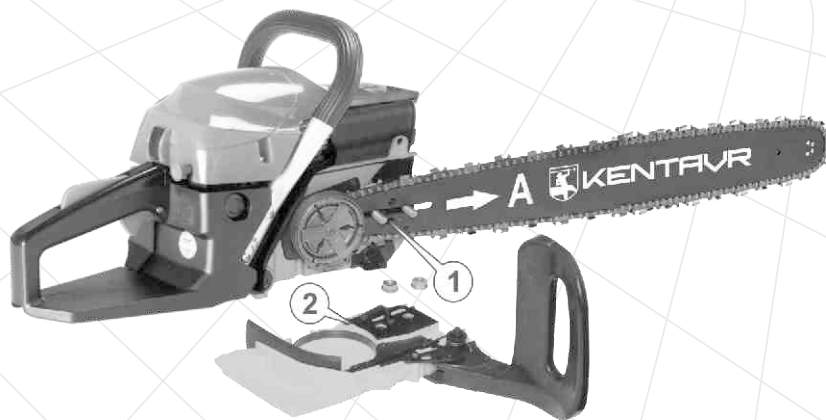


### УВАГА!

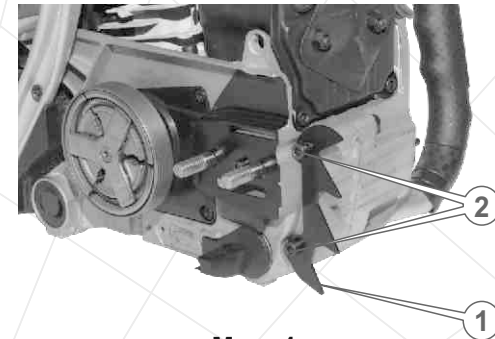
В цілях безпеки завжди зупиняйте двигун перед проведенням будь-яких з вказаних у цьому керівництві дій. Всі дії виконуйте тільки при холодному двигуні.

### 4.1. Збірка виробу

1. Дістаньте з пакувальної коробки виріб і всі його складові.
2. Встановіть бензопилу на рівній поверхні.
3. Вимкніть гальмо, потягнувши важіль аварійного гальма ланцюга із захисним екраном в бік передньої рукоятки.
4. Відкрутіть Т-подібним ключем, дві гайки, що фіксують притискну кришку шини (2) (див. мал. 3). Зніміть притискну кришку.
5. Встановіть на передній частині корпусу зубчастий упор (1) і зафіксуйте його двома гвинтами (2), використовуючи шестигранний ключ 4 мм (див. мал. 4).
6. Введіть ланцюг в зачеплення з веденою зірочкою, яка розташована на носку шини. Зверніть увагу на правильний напрям руху ланцюга (див. мал. 5).



Мал. 3



Мал. 4



Мал. 5

7. Надіньте шину з ланцюгом на напрямні шпильки (довгим пазом), щоб штифт натяжителя ланцюга (1) точно збігся з натяжним отвором шини (див. мал. 3).
8. Надіньте ланцюг на провідну зірочку, яка розташована на муфті зчеплення, і вставте в паз шини хвостовика. Проведення цієї операції почніть з верхньої гілки шини. Трохи посуňte шину в напрямку стрілки (A) (див. мал. 3), щоб ланцюг ледь натягнувся.
9. Надіньте притискну кришку шини й закрутіть дві гайки, не затягуючи їх.
10. Натягніть ланцюг (див. п.4.3.1.). Натягуйте ланцюг до тих пір, поки він щільно не приляже до нижньої частини шини.
11. Надійно затягніть гайки притискної кришки.
12. Перевірте справність гальма ланцюга, заблокувавши його натисканням на важіль із захисним екраном в бік шини. Ланцюг при цьому не повинен ковзати по шині ні вперед, ні назад.



## 4.2. Контроль перед запуском

1. Огляньте виріб і переконайтеся у відсутності механічних пошкоджень корпусу бензопили, шини й ланцюга.
2. Перевірте надійність кріплення шини.
3. Перевірте натяг ланцюга.
4. Перевірте рівень палива і мастила в бачках, у разі необхідності долийте до норми.
5. Перевірте систему змащення ланцюга.
6. Перевірте справність гальма ланцюга.

Найбільший вплив на довговічність і ефективність роботи пильної гарнітури (шини, ланцюга, провідної й веденої зірочок) бензопили здійснюють фактори - своєчасна і правильна заточка зубців ланцюга, правильний натяг ланцюга і справна робота механізму змащування ланцюга.

## 4.3. Підготовка до роботи

### 4.3.1. Регулювання натягу ланцюга



#### УВАГА!

В процесі експлуатації ланцюгової бензопили залежно від нагрівання або охолодження ланцюг може подовжуватися або скорочуватися. Виходячи з цього, його час від часу необхідно натягувати чи послаблювати.

#### Якщо ланцюг дуже натягнутий, це:

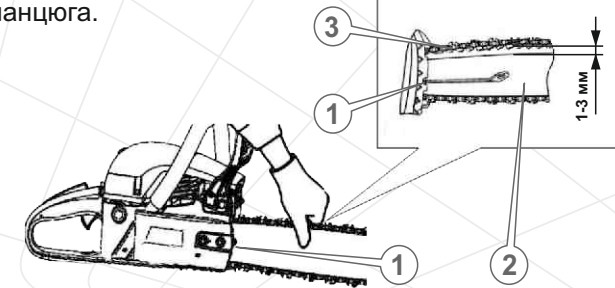
- створює додаткове тертя, що призводить до перегріву і до безповоротної теплової деформації шини;
- викликає прискорений знос шини, провідної й веденої зірочок, а також підшипників;
- призводить до перегріву двигуна від перевантаження;
- викликає підвищену витрату палива.

#### Якщо ланцюг слабо натягнутий, це:

- призводить до появи руйнівних ударно-динамічних навантажень під час запуску двигуна і в процесі роботи виробу;
- значно посилює небезпеку віддачі й «зворотного удару»;
- може призвести до западання ланцюга з шини й, як наслідок, до його обриву, заклинювання провідної зірочки й отримання оператором травм;
- викликає прискорений знос шини, провідної й веденої зірочок, а також підшипників.

### Порядок перевірки натягу ланцюга

1. Обережно візьміться за верхню гілку ланцюга в середині шини або трохи ближче до її носку і відтягніть ланцюг від шини із зусиллям 1,5-2 кг.
2. Виміряйте величину зазору між напрямну ланцюга (3) і шиною (2). Зазор повинен бути в межах 1-3 мм (див. рис. 6), а сам ланцюг повинен легко переміщатися від руки уздовж паза шини.
3. Якщо зазор більше або менше даного показника - вілрегулюйте натяг ланцюга.



Мал. 6

### Регулювання натягу ланцюга

1. Зупиніть двигун.
2. Послабте притискну кришку шини: Т-подібним ключем поверніть дві гайки притискної кришки проти ходу годинникової стрілки на один оберт. Якщо зазор між напрямною ланцюга і шиною не відповідає показнику 1-3 мм, плавно поверніть викруткою гвинт регулювання натягу ланцюга (1) в напрямку стрілки «А» або «Б» (див. мал. 7), щоб послабити або натягнути ланцюг.



Мал. 7

3. При обертанні гвинта регулювання (1) проти ходу годинникової стрілки - ланцюг послаблюється (А), при обертанні гвинта регулювання (1) в напрямку руху годинникової стрілки (Б) - ланцюг натягується. При обертанні гвинта штифт натягу ланцюга переміщується по пазу у притискній кришці, тягнучи за собою шину, що у своєму чергою викликає натяг ланцюга.
4. Здійснивши регулювання натягу ланцюга, переконайтеся, що ланцюг вільно рухається в пазі шини та правильно зчіплюється з зубцями веденої зірочки. Для цього обережно потягніть ланцюг від руки, переміщаючи його по шині в обох напрямках.

**УВАГА!**

Якщо ланцюг не рухається в пазі шини або заїдає, то це означає, що він сильно натягнута. Здійсніть регулювання до тих пір, поки ланцюг не буде вільно рухатися в пазі шини і правильно зчіплюється з зубцями веденої зірочки, і в той же час ланцюг не буде провисати.

5. Надійно затягніть гайки притискної кришки шини.
6. Перевірте правильність натягу ланцюга, для чого:
  - запустіть двигун і дайте попрацювати двигуну на підвищених обертах до нормального розігрівання ланцюга;
  - зупиніть двигун і знову перевірте величину зазору між напрямну ланцюга і шиною;
  - якщо зазор між напрямної ланцюга і шиною не відповідає показнику 1-3 мм, повторіть процедуру регулювання (п.п. 2-6).

**УВАГА!**

Зубці ланцюга мають гострі краї, тому при перевірці натягу ланцюга необхідно користуватися захисними рукавицями.

Якщо Ви плануєте працювати з виробом в холодну пору року, то трохи ослабте ланцюг.

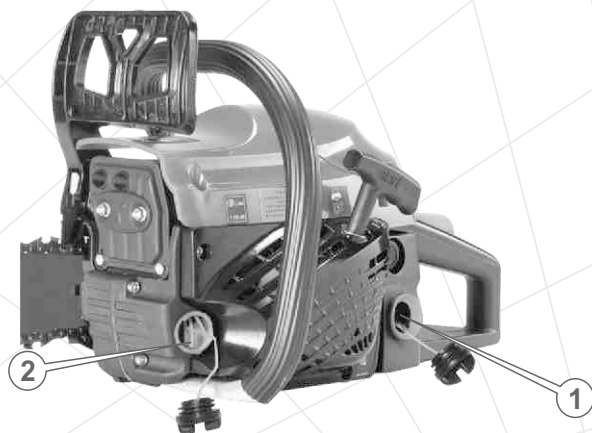
Під впливом високої температури ланцюг має властивість подовжуватися (починає провисати), що може призвести до зісковзування його з шини. По завершенні роботи трохи ослабте натяг ланцюга. В іншому випадку при охолодженні ланцюг натягнеться, що призведе до надмірних механічних навантажень на шину, ланцюг, провідну та ведену зірочки.

Якщо Ви наділи на шину новий ланцюг, то після попереднього регулювання натягу запустіть двигун і дайте попрацювати бензопилі протягом 5 хвилин в режимі холостого ходу, а потім остаточно скоректуйте натяг ланцюга.

**4.3.2. Заправка паливом****УВАГА!**

Бензопила поставляється без палива в бачку! Ніколи не заливайте в паливний бачок чистий бензин. Використовуйте суміш бензину з мастилом для двотактних двигунів в співвідношенні 25:1 (40 мл. на кожен літр палива).

1. Підготуйте паливну суміш, використовуючи спеціальну ємність, яка включена в комплект поставки виробу. Спочатку налейте в ємність бензин, а потім мастило. Добре перемішайте.
2. Ретельно очистити (!) поверхню навколо пробки заливної горловини паливного бачка і саму пробку від забруднень, щоб не допустити потрапляння тирси, частинок пилу і бруду всередину бачка.
3. Відкрутіть пробку (1) заливної горловини паливного бачка (див. рис. 8).
4. Налийте в паливний бачок паливну суміш (використовуйте лійку, щоб не пролити паливо).
5. Щільно закрутіть пробку заливної горловини паливного бачка.
6. Якщо паливна суміш пролилася на корпус виробу, витріть насухо.



Мал. 8

#### Щоб не вивести двигун бензопили з ладу:

- Не заливайте в паливний бачок чистий бензин. Оскільки у бензопили відсутня система змащування двигуна, то всі внутрішні частини двигуна змащуються мастилом зі складу паливної суміші.
- Не використовуйте бензоспирт – небезпека пошкодження гумових ущільнень двигуна.
- Не використовуйте мастило для чотиритактних двигунів - вірогідність забруднення каналу виходу вихлопних газів, свічки запалювання, западання поршневих кілець.
- По можливості готуйте паливну суміш і заливайте її в паливний бачок безпосередньо перед роботою бензопилою. Зберігання паливної суміші понад 10 діб призведе до непридатності її подальшого використання.

#### 4.3.3. Заправка мастилом



#### УВАГА!

Бензопила поставляється без мастила в масляному бачку! Експлуатація бензопили без наявності мастила в масляному бачку категорично заборонена. Якщо при роботі виробу шина і ланцюг не будуть регулярно змащуватися, то ефективність бензопили знизиться, а термін служби шини, ланцюга і зірчок суттєво скоротиться.

У процесі роботи бензопили шина і ланцюг повинні постійно і рівномірно змащуватися, тому завжди стежте за наявністю мастила в масляному бачку, а також за справністю системи його подачі.



#### УВАГА!

Забороняється заливати в масляний бачок мастило що втратило свої властивості, а також мастило, не призначене для змащування ланцюга бензопили.

Перед першим використанням бензопили залийте в масляний бачок мастило (спеціальне мастило, призначене для ланцюгів бензопил).

Бензопила обладнана системою змащення ланцюга - при роботі виробу на шину і ланцюг подається необхідна порція мастила. Збільшення оборотів двигуна збільшує витрату мастила. Але при цьому обов'язково необхідно відрегулювати подачу мастила (див. «Порядок регулювання маслососа»).

#### Для заправки мастила:

1. Ретельно очистити (!) поверхню навколо пробки заливної горловини масляного бачка і саму пробку від забруднень, щоб не допустити потрапляння тирси, частинок пилу і бруду всередину бачка.
2. Відкрутіть пробку (2) заливної горловини масляного бачка (див. мал. 8).
3. Налийте в масляний бачок мастило (використовуйте лійку, щоб не пролити мастило).
4. Щільно закрутіть пробку заливної горловини масляного бачка.
5. Якщо мастило пролилося на корпус виробу, витріть насухо.

**УВАГА!**

Якщо виріб не використовується протягом тривалого періоду часу, то обов'язково злийте мастило. Злийте мастило також перед транспортуванням виробу і при демонтажі шини.

**Перевірка справності системи подачі мастила:**

1. Запустіть двигун і протягом 1 хвилини утримуйте носок шини на висоті 15-20 см над будь-якою світлою поверхнею, наприклад, над аркушем паперу або над деревиною (див. мал. 9).
2. Якщо на поверхні з'явилися сліди мастила (1), це означає, що система змащування ланцюга знаходиться в справному стані.

**УВАГА!**

Якщо мастило на ланцюг не подається на протязі 1 хвилини, рекомендуємо зупинити двигун. В іншому випадку ланцюг може вийти з ладу.

3. Якщо сліди мастила не спостерігаються, зупиніть двигун, зніміть шину з ланцюгом, відрегулюйте масляний насос, прочистіть масляний канал і масляний отвір в шині. Запустіть двигун при знятій шині з ланцюгом і переконайтеся, що мастило із системи подачі надходить. Тільки після цього встановіть шину з ланцюгом на бензопилу.

**УВАГА!**

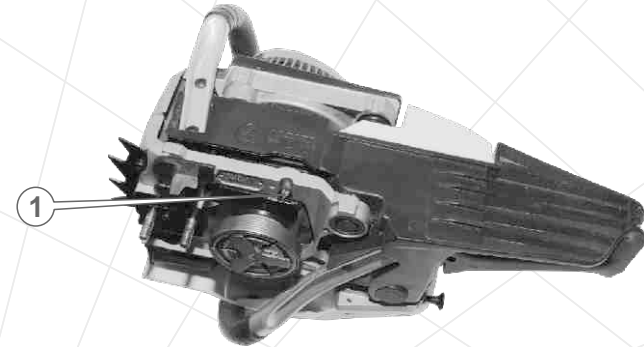
Якщо проведення даної процедури не допомагає усунути проблему, зверніться до сервісного центру.



Мал. 9

**Порядок регулювання мастилонасоса:**

1. Вставте викрутку в шліц штоку (1) масляного насоса (див. мал. 10 та 11).

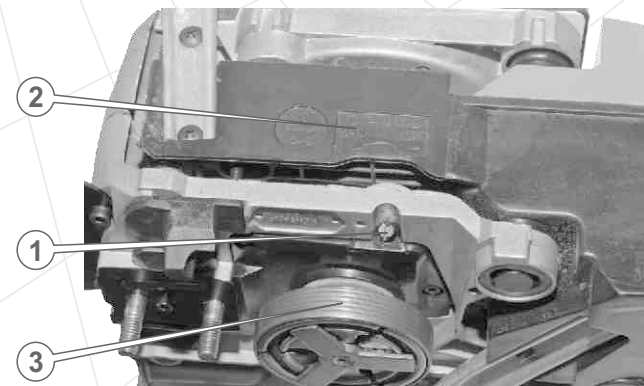


Мал. 10

**ПРИМІТКА!**

Шліц штоку масляного насоса (1) розміщений на донній частині бензопили під муфтою зчеплення (3) (див. мал. 11).

2. Відрегулюйте подачу мастила на ланцюг згідно з показником (2), присутньому на донній частині бензопили (див. мал. 11).



Мал. 11

- Обертаючи шток (1) проти ходу годинникової стрілки (А) у напрямку позначки «MAX» - подача мастила збільшується, обертаючи шток (1) по ходу годинникової стрілки (Б) у напрямку позначки «MIN» - подача мастила зменшується (див. мал. 10).

**УВАГА!**

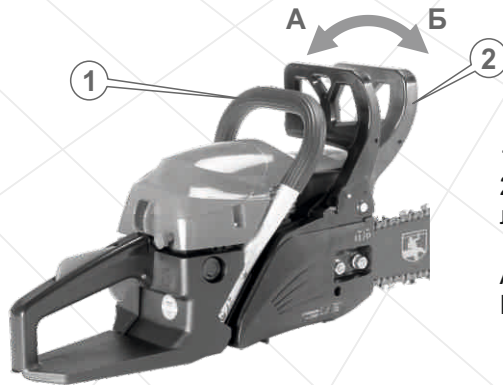
Кількість мастила, що подається на ланцюг масляним насосом, залежить від частоти обертів двигуна: чим вищі оберти, тим більше мастила надходить на ланцюг і навпаки.

**4.3.4 Перевірка аварійного гальма ланцюга**

**УВАГА!**

Гальмо ланцюга призначене для моментальної зупинки ланцюга при віддачі або «зворотному ударі». Гальмо ланцюга блокується від упору об руку. Працювати бензопилою при несправному гальмі ланцюга забороняється.

Гальмо ланцюга відключене (ланцюг може обертатися), коли його важіль (2) знаходиться у «зведеному положенні» (А) (важіль потягнути в бік передньої рукоятки) (див. мал. 12).



- Передня рукоятка.
- Важіль аварійного гальма ланцюга із захисним екраном.

- А. Гальмо ланцюга відключене.  
Б. Гальмо ланцюга включене.

Мал. 12

Гальмо ланцюга включене (ланцюг зупинений), коли важіль (2) знаходиться у включеному положенні (Б). У цьому положенні важеля Ви не зможете повернути ланцюг (див. мал. 12).

**УВАГА!**

Після спрацьовування гальма ланцюга необхідно відпустити важіль дроселя, щоб знизити обороти двигуна. Тривала робота з включеним гальмом ланцюга призведе до генерації тепла в зчепленні і як наслідок – несправності виробу.

Перевірку роботи гальма ланцюга слід здійснювати безпосередньо перед початком роботи бензопилою.

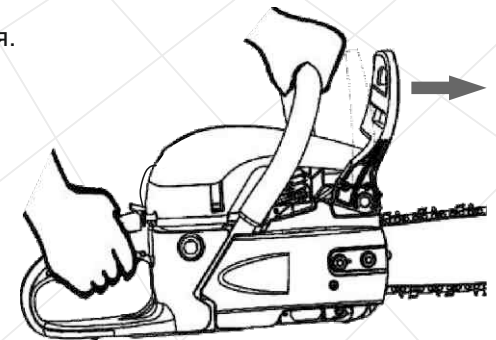
**Порядок перевірки справності гальма ланцюга (див. мал. 13):**

- Покладіть бензопилу на рівну поверхню. Переконайтеся, що шина з ланцюгом не доторкується до сторонніх предметів.
- Запустіть двигун (див. п. 4.3.5).
- Натисніть на важіль дроселя.
- Включіть гальмо ланцюга, не відпускаючи рукою передню рукоятку натиснувши зап'ястям лівої руки на важіль аварійного гальма ланцюга. Рух ланцюга при цьому повинен відразу ж припинитися.

**УВАГА!**

Якщо при включеному гальмі рух ланцюга не припиняється, зверніться до сервісного центру.

- Відпустіть важіль дроселя.
- Зупиніть двигун.



Мал. 13

**УВАГА!**

Гальмівний важіль фіксується в обох положеннях. У тому випадку, якщо важіль не можливо перемістити в жодне з положень або відчувається сильний опір - використовувати бензопилу забороняється.

**4.3.5. Запуск і зупинка двигуна**

**УВАГА!**

Щоб уникнути отримання травм, запускати двигун необхідно тільки при включеному гальмі ланцюга.

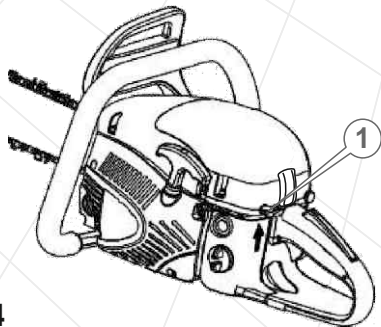
Порядок запуску двигуна при температурі навколишнього повітря вище +5 °С).

1. Залийте в паливний бачок паливну суміш (див. п. 4.3.2).
2. Залийте в масляний бачок мастило, призначене для змащування ланцюга (див. п. 4.3.3).
3. Включіть гальмо ланцюга (див. мал. 12).

**УВАГА!**

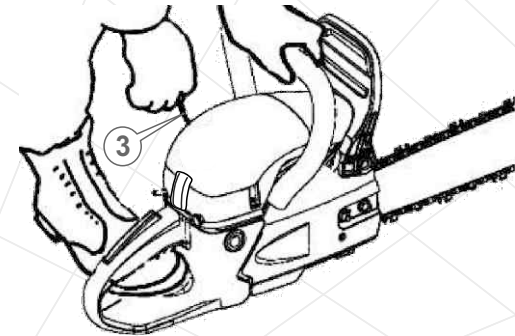
Щоб уникнути виходу з ладу муфти відцентрового зчеплення і механізму гальма ланцюга не допускайте роботу двигуна бензопили на підвищених обертах при включеному гальмі ланцюга.

4. Встановіть вимикач запалювання (1) у верхнє положення (див. мал. 14).



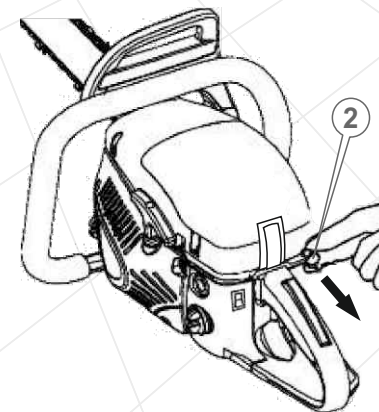
Мал. 14

5. Переконайтеся, що шина не торкається будь-яких предметів.
6. Встановіть бензопилу на рівній поверхні. Утримуйте виріб, як показано на малюнку (див. мал. 15).



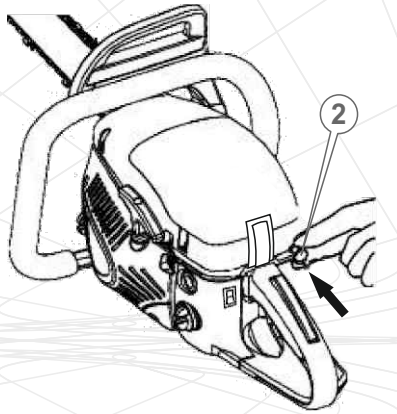
Мал. 15

7. Потягніть до упору ручку повітряної заслінки карбюратора (2) у напрямку стрілки (див. мал. 16). При цьому закриється повітряна заслінка карбюратора.



Мал. 16

- Приведіть в дію стартер двигуна: спочатку обережно потягніть на себе рукоятку стартера (3) (див. мал. 16), поки не відчуєте опір. Відчувши опір, поверніть ручку у вихідне положення, а потім різко потягніть на себе ручку стартера. Повторюйте цю процедуру 2-3 рази, доки двигун не почне «схоплювати». Як тільки двигун почне «схоплювати», зупиніть процес запуску бензопили й відразу ж відкрийте повітряну заслінку карбюратора, встановивши ручку заслінки у вихідне положення (див. мал. 17).



Мал. 17

- Знову потягніть на себе ручку стартера для запуску двигуна. Після того, як двигун буде запущений, повільно поверніть ручку стартера в вихідне положення і надійно зафіксуйте.



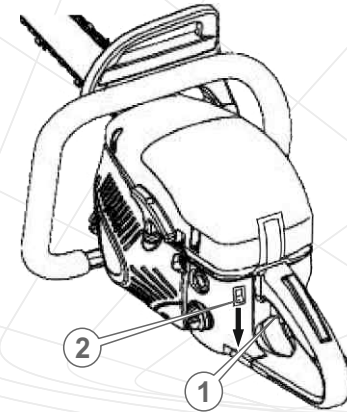
**УВАГА!**

Тягнути ручку стартера слід вкрай обережно, щоб не висмикнути шнур стартера.

- Прогрійте двигун на протягом 1–3 хвилин (в залежності від температури навколишнього повітря), доки двигун не стане працювати на стійких холостих обертах.
- Відключіть гальмо ланцюга (див. мал. 12).

**Порядок зупинки двигуна (див. мал. 18)**

- Відпустіть важіль дроселя (1).
- Дайте двигуну попрацювати на холостих обертах протягом 1-3 хвилин
- Встановіть вимикач запалювання (2) в нижнє положення (STOP).



Мал. 18

**4.3.6 Особливості запуску двигуна в холодну (зимову) пору року.**

Необхідно враховувати, що при температурі навколишнього повітря нижче +5 °С запустити двигун бензопили стає важче.

- Запуск двигуна в холодну (зимову) пору року здійснюйте на підвищених обертах.
- Пуск двигуна здійснюйте тільки при вимкненому гальмі ланцюга.
- Прогрійте двигун на протягом 3–5 хвилин (в залежності від температури навколишнього повітря), доки двигун не стане працювати на стійких холостих обертах.

### 4.3.7 Обкатка двигуна

Новий або нещодавно відремонтований двигун бензопили повинен пройти обкатку протягом 5 годин. Обкатку двигуна можна здійснювати при від'єднаній шині з ланцюгом. Протягом усього періоду обкатки двигун повинен працювати на холостих обертах, зазначених у п. 2.2. даного керівництва. Під час обкатки не допускайте роботу двигуна на підвищених обертах і з навантаженням, тому що від правильності обкатки залежить довговічність роботи двигуна.

#### УВАГА!

При виявленні відхилень у роботі двигуна, негайно зупиніть його, з'ясуйте причини несправності і вживайте заходи по їх усуненню.

### 4.4 Робота

#### УВАГА!

Перш ніж приступити безпосередньо до роботи ланцюговою бензопилою, уважно ознайомтеся з цим керівництвом. Спочатку попрактикуйтеся – розпиляйте невелике дерево або гілки.

#### 4.4.1. Пиляння деревини

Якщо ланцюг заточений, процес пиляння повинен відбуватися без особливих зусиль.

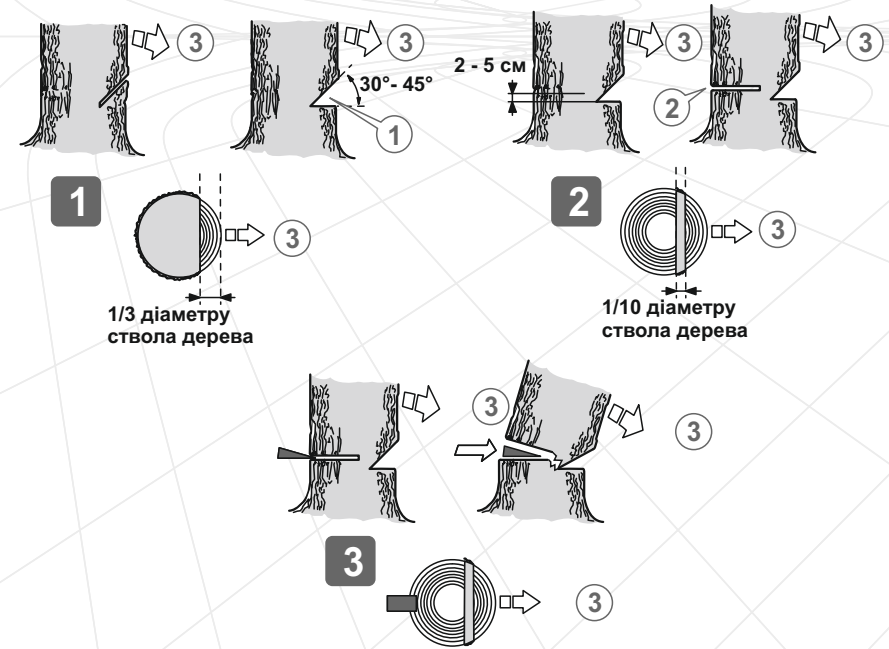
#### УВАГА!

Пам'ятайте, що падаюче дерево може завдати серйозне пошкодження всьому, що зустрінеється на його шляху.

Існує спосіб змусити щойно спиляне дерево впасти туди, куди необхідно саме Вам.

#### Послідовність роботи:

1. Розчистить територію навколо дерева.
2. Визначте напрямок, в якому буде падати спиляне дерево, з урахуванням напрямку вітру, розташування гілок на дереві, зручності роботи після того, як дерево буде повалене.
3. Прийміть стійку позу, розташувавшись так, щоб бензопила не змогла нанести травму Вам або наткнутися на якусь перешкоду.
4. Підготуйте шлях відходу, який повинен бути діаметрально протилежним напрямку падіння спиляного дерева.
5. Запустіть двигун.
6. Почніть пиляти дерево з того боку (3), куди воно повинне впасти (див. мал. 19). Зробіть клиноподібний пропили (1) під кутом 30–45 градусів, глибина якого приблизно дорівнює 1/3 від товщини стовбура. Валочний розпил (2) зробіть з протилежного боку від клиноподібного пропила, помістивши зубець упору бензопили на стовбур на 2,5–5 см вище нижнього краю клиноподібного пропила. Завершіть розпилювання тоді, коли до внутрішнього краю клиноподібного пропила залишиться близько 1/10 діаметра стовбуру.



Мал. 19



- Коли робите валочний розпил, не намагайтеся пропиляти стовбур наскрізь до клиноподібного пропилю. Частина стовбуру, що залишилася не пропиленою, буде виступати штирем при падінні дерева, направляючи його в необхідну сторону. Коли дерево почне падати, зупиніть двигун бензопили, покладіть виріб на землю і негайно відійдіть в заздалегідь намічену безпечну зону.

**УВАГА!**

Коли дерево почне падати, відійдіть від стовбуру як мінімум на 3 м, щоб ухилитися, у разі відскоку стовбуру через пеньок.

**УВАГА!**

Пиляти стовбур дерева необхідно на максимальних обертах двигуна, при цьому повільно занурюючи шину бензопили в стовбур дерева.

- Використовуючи спеціальні валочні пристосування, поваліть дерево в заздалегідь спланованому напрямку.

**4.4.2. Розкрязування**

Розкрязування – це поперечне розпилювання поваленого дерева чи колоди на частини.

**Основні правила, які застосовуються в процесі розкрязування:**

- укладіть колоду на опори (використовуйте козли);
- при розпилюванні колоди на схилі розташуйтеся завжди на високій частині схилу;
- при розпилюванні ніколи не стійте на колоді.

**Розпилювання колоди без підкладання опор.**

- Повільно розпиляйте (1) колоду на половину її діаметру (див. мал. 20).



Мал. 20

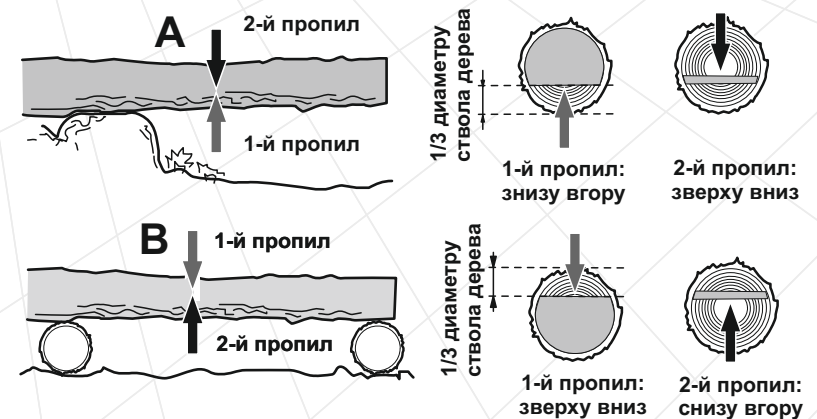
- Переверніть колоду та розпиліть (2) його з протилежного боку (див. мал. 21).



Мал. 21

**Розпилювання колоди з підкладанням опор (див. мал. 22).**

- Зробіть розпили колоди в області «А». Перший розпил зробіть знизу вгору (1) на 1/3 товщини колоди й закінчіть пиляння зверху вниз.
- Якщо у колоди є дві точки опори по краях і опори правильно розташовані в співвідношенні з центром ваги, то перший розпил (область «В») зробіть зверху вниз (на третину діаметра колоди), а другий розпил - знизу вгору (назустріч першому).



Мал. 22

**⚠ УВАГА!**

Якщо зробити розпил з неправильної сторони, то відбудеться защемлення шини в деревині.

Якщо все-таки шину защемило і її неможливо витягнути без докладання значних зусиль, то ні в якому разі не смикайте бензопилу і не намагайтеся її виривати. Зупиніть двигун, забийте штир в розпил, щоб розкрити його, а потім повільно витягніть шину.

**Розпилювання колоди з використанням козел.**

При розпилюванні колод краще за все використовувати козли як упор. Переконайтеся, що під час пиляння, колоду надійно закріплено (див. мал. 23).

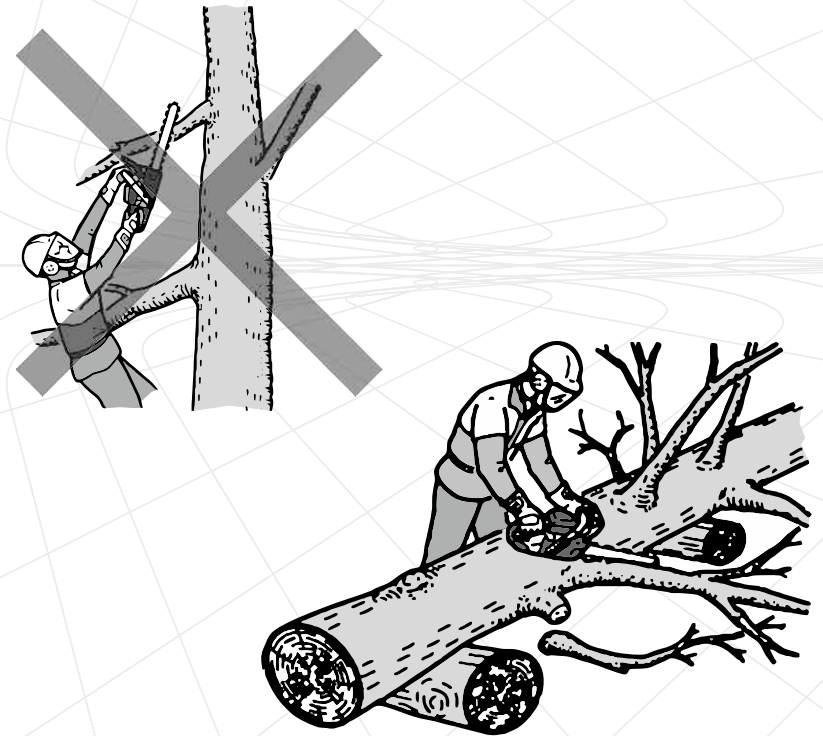


Мал. 23

Перший розпил зробіть знизу вгору на 1/3 товщини колоди й закінчіть пиляння зверху вниз. Акуратно посуňte колоду і повторіть процедуру пиляння.

**4.4.3. Обрізка гілок і сучків****⚠ УВАГА!**

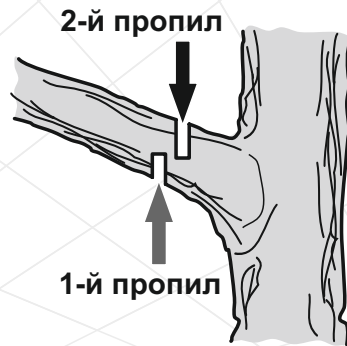
Під час пиляння не тримайте бензопилу на витягнутих руках, а також розташованою вертикально або над головою (див. мал. 24). Будьте уважні, щоб носок шини не торкнувся стовбу дерева і сусідніх гілок.



Мал. 24

**Послідовність обрізки гілок та сучків зі стоячого дерева (див. мал. 25).**

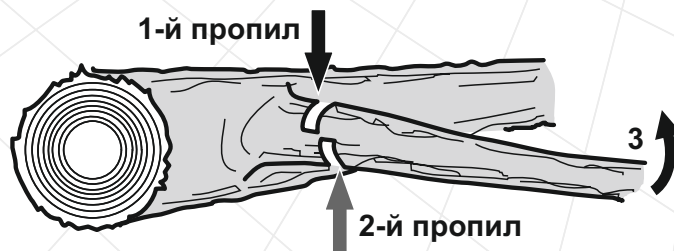
1. Перший надріз зробіть знизу (1).
2. Другий надріз зробіть з протилежного боку (2). Слідкуйте за тим, щоб спилена гілка або сучок не впали на Вас.



Мал. 25

**Послідовність обрізки гілок та сучків з поваленого дерева (див. мал. 26).**

Процес обрізки сучків і гілок з поваленого дерева дуже нагадує процес розкряджування.



Мал. 26

1. Визначте напрямок, в якому буде вигинатися спилена гілка (3).
2. Зробіть невеликий надріз зверху (1).
3. Другий надріз зробіть з протилежного боку (2).



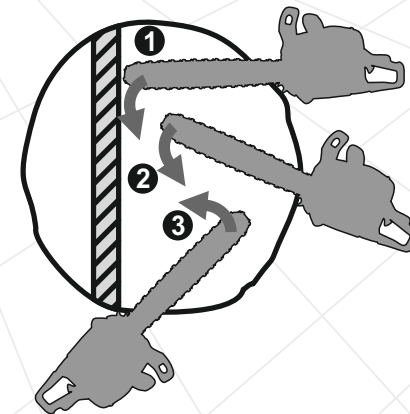
**УВАГА!**

Переконайтеся що не відпилюється гілка, на яку Ви опираєтесь. Переконайтеся, що гілка яка спилюється не перебуває під навантаженням. Гілки, на які спирається дерево, спилійте в останню чергу.

**Розпилювання колоди з використанням зубчастого упору бензопили.**

Для швидкого й ефективного розпилювання колоди використовуйте зубчастий упор бензопили.

1. Надійно упріться зубчастим упором бензопили в колоду (див. мал. 27).
2. Розпиляєте колоду, занурюючи шину бензопили в деревину методом обертання, використовуючи упор як додатковий важіль.



Мал. 27

## 5. ТЕХНІЧНЕ ОБСЛУГОВУВАННЯ

### 5.1. Загальні положення

#### УВАГА!

Всі дії з технічного обслуговування бензопили, за винятком тих, які перераховані у відповідних розділах цього керівництва, повинні виконуватися фахівцями, які мають відповідну кваліфікацію.

Бензопила моделі Кентавр БП-5232ТНм Профі являє собою надійний виріб, який розроблений з урахуванням усіх сучасних інженерних технологій. Виконуючи всі рекомендації керівництва з експлуатації, своєчасно здійснюючи технічне обслуговування, Ви забезпечите надійну роботу виробу на протязі багатьох років.

Використовуйте лише оригінальні запасні частини ТМ «Кентавр». Використання неоригінальних запасних частин може призвести до виходу з ладу виробу.

#### УВАГА!

Щоб уникнути отримання травм, будь-які роботи з технічного обслуговування необхідно виконувати при зупиненому і охолодженому двигуні. Зніміть ковпачок з свічки запалювання для запобігання випадкового запуску двигуна.

### Періодичність технічного обслуговування

Операція	Періодичність			
	Перед кожним використанням	Кожен місяць, або через 25 годин роботи	Кожні 3 місяці, або через 50 годин роботи	Один раз на рік, або через 100 годин роботи
Перевірка і підтяжка всіх кріпильних елементів бензопили	●			
Перевірка витоку палива і мастила	●			
Заправка палива і мастила	●			
Перевірка чистоти повітряного фільтру	●			
Промивання повітряного фільтру*		●		
Заміна повітряного фільтру*				●
Перевірка гальма ланцюга	●			
Промивання масляного фільтру		●		
Промивання масляного бака		●		
Промивання паливного фільтру		●		
Промивання паливного бака		●		
Перевірка стану свічки запалювання, регулювання зазору між електродами			●	

Операція	Періодичність			
	Перед кожним використанням	Кожен місяць, або через 25 годин роботи	Кожні 3 місяці, або через 50 годин роботи	Один раз на рік, або через 100 годин роботи
Заміна свічки запалювання				●
Видалення нагару з отвору виходу відпрацьованих газів глушителя			●	
Перевірка амортизаторів	●			
Перевірка мастило-та паливопроводу, прокладок кришок бачків	Один раз на 3 роки*			
Заміна мастило-та паливопроводу, прокладок кришок баків	Один раз на 3 роки*			

\* При роботі в умовах сильного забруднення виконувати частіше.

### Після кожного використання бензопили

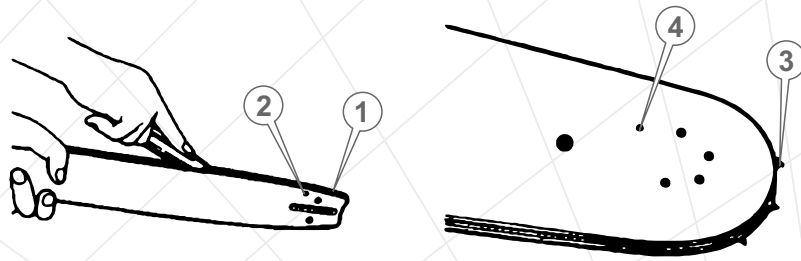
- огляньте виріб на предмет виявлення несправностей і ушкоджень, патьоків мастила і палива, при виявленні - усуньте причини несправностей;
- перевірте і при необхідності підтягніть всі кріпильні елементи бензопили;
- видаліть з корпусу виробу, шини та ланцюга, охолоджувальних ребер циліндра двигуна пил, бруд, мастило і стружку;
- очистити вентиляційні отвори на корпусі;
- перевірте ребра шини на предмет зносу. Якщо є задирки, видаліть їх, використовуючи надфіль;
- очистити та змастити мастилом, призначеним для змащування ланцюга, провідну і відому зірочки;
- очистити канал подачі мастила, масляні отвори;
- перевірте чистоту повітряного фільтра і, якщо це необхідно, очистити його.

У випадку надмірного забруднення бензопили, наприклад - смолою, протріть спеціальним розчином для чищення. Шину і ланцюг обслуговуйте окремо, для чого помістіть їх на 15 хвилин у посудину з розчином для чищення. Після цього шину і ланцюг промийте чистою водою й обробіть антикорозійним аерозолем.

Для забезпечення рівномірного зносу верхньої та нижньої сторони шини, перевертайте її через кожні 25 годин роботи виробу.

### 5.2. Обслуговування шини й веденої зірочки

1. Видаліть тирсу і бруд з жолоба шини, масляних отворів і веденої зірочки (див. мал. 28).
2. Переконайтеся, що масляні отвори прочищені.
3. Змастіть жолоб шини, веденої зірочки й масляні отвори мастилом, призначеним для змащування ланцюга.



Мал. 28

1. Жолоб
2. Масляний отвір
3. Ведена зірочка
4. Масляний отвір

### 5.3. Обслуговування провідної зірочки

1. Видаліть тирсу і бруд з провідної зірочки.
2. Перевірте провідну зірочку на предмет зношеності, наявності вм'ятин і тріщин.
3. При наявності пошкоджень або при надмірному зносі зубців зірочки, необхідно замінити провідну зірочку.



### УВАГА!

Не надягайте новий ланцюг на пошкоджену, зношену провідну зірочку, або зношений ланцюг на нову зірочку

### 5.4. Обслуговування ланцюга

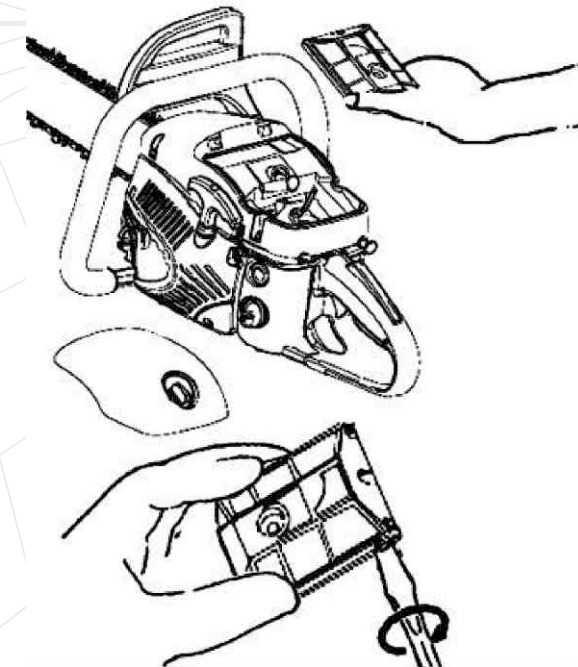
Ознакою необхідності зміни ланцюга або заточування зубців ланцюга є поява дрібної стружки. Крім того, робота тупим ланцюгом призводить до надмірного тиску оператора на інструмент і може привести до заклинювання такого ланцюга в деревині, що різко збільшує вірогідність ламання провідної зірочки, що стане причиною аварійного перегріву бензопили.

Правильну заточку зубців ланцюга можна виконати тільки за допомогою спеціальних шаблонів та інструментів, які відповідають даному типу ланцюга і купуються окремо. Опис дій із заточування зубів наводиться в керівництві до заточувального шаблону або в спеціальній літературі.

У процесі роботи ланцюг зношується і розтягується, що у свою чергу призводить до відповідного зносу обох зірочок. Установка нового ланцюга на зношені зірки призводить до того, що через невідповідність кроку відбувається прискорений інтенсивний знос і ланцюга, і зірок. Практика показує, що доцільно мати 3-4 ланцюги й послідовно (наприклад - через день або два) міняти їх, щоб відбувався рівномірний знос всієї пиляльної гарнітури: ланцюгів, шини й зірочок.

### 5.5. Обслуговування повітряного фільтра

1. Відкрутіть фіксатор кришки повітряного фільтра (див. мал. 29).
2. Зніміть кришку повітряного фільтра.
3. Вийміть повітряний фільтр, акуратно знявши його зі шпильки.
4. Витягніть із фільтра ущільнювальну прокладку.
5. Використовуючи викрутку, акуратно розділіть повітряний фільтр на дві половинки.
6. Акуратно видаліть пил і бруд з фільтрувальних елементів, не пошкодивши їх (постукайте по твердій поверхні й продуйте повітрям), промийте в бензині й ретельно висушіть.
7. Зберіть фільтр і встановіть його на штатне місце.



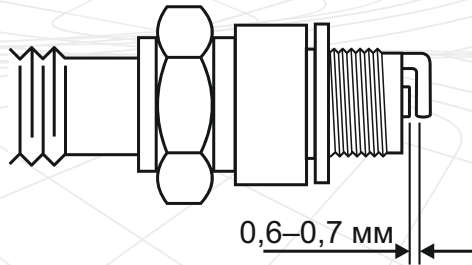
Мал. 29

### 5.6. Перевірка стану свічки запалювання і її заміна

#### УВАГА!

Для правильної роботи двигуна на свічці запалювання не повинно бути забруднень, зазор між електродами повинен бути в межах 0,60–0,70 мм

1. Від'єднайте ковпачок від свічки запалювання.
2. Видаліть бруд зі свічки й люльки.
3. Відкрутіть Т-подібним ключем 13x19 мм свічку запалювання, огляньте її. Якщо свічка пошкоджена або зношені електроди, замініть свічку.
4. Використовуючи спеціальний щуп, виміряйте зазор між електродами свічки (якщо необхідно, зробіть зазор 0,60–0,70 мм, обережно підгинаючи боковий електрод) (див. мал. 30).
5. Аккуратно закрутіть свічку запалювання.
6. Щільно надіньте ковпачок на свічку запалювання.



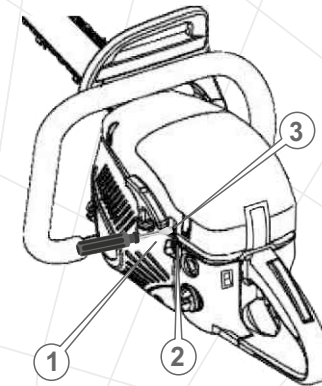
Мал. 30

### 5.7. Регулювання карбюратора

Карбюратор відрегульований на заводі-виробнику при випробуванні бензопили. Карбюратор при цьому відрегульований на збагачену суміш (більше палива, менше повітря). Таке регулювання карбюратора повинне зберігатися протягом всього періоду обкатки двигуна (в межах 5 годин роботи). Після обкатки двигуна необхідно виконати точне регулювання карбюратора.

#### УВАГА!

Не виключено, що під час першого пуску двигуна, а також в процесі обкатки двигуна може знадобитися точна настройка карбюратора.



Мал. 31

#### Порядок регулювання карбюратора (див. мал. 31)

1. Зупиніть двигун.
2. Поверніть регулювальні гвинти «L» і «H» в напрямку руху годинникової стрілки до упору. Не докладайте зусиль при обертанні гвинтів.
3. Повільно поверніть регулювальний гвинт «L» проти ходу годинникової стрілки на  $1,5 \pm 0,25$  обороти.
4. Повільно поверніть регулювальний гвинт «H» проти ходу годинникової стрілки на  $3/4 \pm 3/8$  оберти.

#### УВАГА!

За допомогою регулювальних гвинтів «L» і «H» регулюється оптимальне співвідношення в паливній суміші палива і повітря. Регулювання гвинтом «L» на занадто збіднену суміш призводить до затрудненого запуску двигуна і набору двигуном оборотів. Регулювання гвинтом «H» на занадто збіднену суміш призводить до зниження потужності двигуна, набору їм оборотів і можливого виходу двигуна з ладу. Регулювання гвинтами «L» і «H» на занадто збагачену суміш призводить до утрудненого запуску двигуна і зниженню робочих оборотів двигуна.

- Запустіть двигун і прогрійте його протягом 2-5 хвилин.

### УВАГА!

Оцініть роботу двигуна. Якщо в карбюратор надходить збагачена суміш, з глушителя буде йти рясний дим. Якщо в карбюратор надходить збіднена суміш, двигун працюватиме нестабільно.

- Відпустіть важіль дроселя. Повільно повертайте регульовальний гвинт «L» в напрямку руху годинникової стрілки до тих пір, поки двигун не набере максимальні оберти. Ланцюг при цьому буде обертатися.
- Повільно повертайте регульовальний гвинт «T» проти ходу годинникової стрілки, поки ланцюг не зупиниться (при цьому оберти двигуна будуть поступово зменшуватися). Після того як ланцюг зупиниться, докрутити гвинт «T» в тому ж напрямку на 2-2,5 оберти, щоб вибрати оптимальні обороти холостого ходу.
- Щоб отримати максимальну потужність двигуна, повільно повертайте регульовальний гвинт «H» проти ходу годинникової стрілки на 1,5-2 оберти.

### УВАГА!

Потрібно отримати такі оберти, щоб двигун бензопили не глохнув, але і ланцюг при цьому не рухався..

- За допомогою важеля дроселя встановіть максимальні оберти двигуна. Переконайтеся в плавності переходу двигуна від режиму холостого ходу до режиму максимальних обертів.

### УВАГА!

Забороняється встановлювати частоту обертів двигуна, відмінну від вказаної в п.2.2. даного керівництва, тому що це призведе до виходу двигуна з ладу.

### УВАГА!

Регулювання карбюратора бажано здійснювати в спеціалізованому сервісному центрі або у кваліфікованих фахівців.

### Обслуговування паливного фільтра (див. мал. 32)



Мал. 32

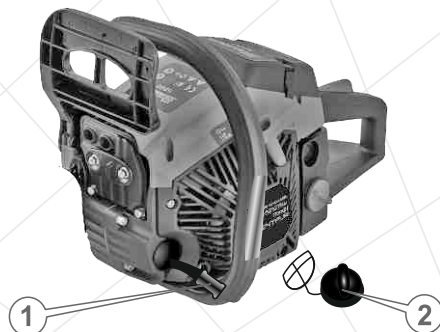
- Відкрутіть кришку (2) та обережно вийміть її з паливного бака.
- Акуратно витягніть паливний фільтр (1) з паливного баку.
- Акуратно від'єднайте паливний фільтр від паливопроводу.
- Промийте паливний фільтр в бензині за допомогою м'якої щітки.
- Помийте паливний бак бензином.
- Під'єднайте паливний фільтр до паливопроводу й акуратно помістіть в паливний бак.
- Надійно закрутіть кришку паливного бака.

### УВАГА!

При надмірному забрудненні паливного фільтру або його ушкодженні, слід здійснити заміну паливного фільтру. Заборонено працювати бензопилою при забрудненому або пошкодженому паливному фільтрі.



## 5.9. Обслуговування масляного фільтра (див. мал. 33)



Мал. 33

1. Відкрутіть кришку (2) та обережно вийміть її з масляного баку.
2. Акуратно витягніть масляний фільтр (1) з масляного баку.
3. Акуратно від'єднайте масляний фільтр від мастилопроводу.
4. Промийте масляний фільтр в бензині, гасі або уайтспіриті за допомогою м'якої щітки.
5. Помийте масляний бак гасом або уайтспіритом.
6. Під'єднайте масляний фільтр до мастилопроводу і акуратно помістіть в масляний бак.
7. Надійно закрутіть кришку масляного баку.

**УВАГА!**

При надмірному забрудненні масляного фільтра, або його ушкодженні, слід здійснити заміну масляного фільтра. Заборонено працювати бензопилою при забрудненому або пошкодженному масляному фільтрі.

## 6. ТРАНСПОРТУВАННЯ І ЗБЕРІГАННЯ

## 6.1. Транспортування

**УВАГА!**

Заборонено переносити і транспортувати виріб із запущеним двигуном. Перш ніж переносити або транспортувати бензопилу, необхідно надіти захисний чохол на шину з ланцюгом.

Транспортування ланцюгової бензопили допускається всіма видами транспорту, які забезпечують її збереження, відповідно до загальних правил перевезень. Переносити виріб необхідно за ручку, шину при цьому направивши назад.

Ніколи не переносьте виріб за шину. При зміні робочого місця зупиніть двигун і встановіть бензопилу на гальмо, щоб не відбувся випадковий запуск двигуна.

Подбайте про те, щоб не пошкодити виріб при транспортуванні. Не розміщуйте на бензопилі важкі предмети.

Під час вантажно-розвантажувальних робіт і транспортування бензопила не повинна піддаватися ударам і впливу атмосферних опадів.

Розміщення і кріплення виробу в транспортних засобах повинні забезпечувати стійке положення бензопили і відсутність можливості її переміщення під час транспортування.

Допустимі умови транспортування бензопили: температура навколишнього повітря від  $-15\text{ }^{\circ}\text{C}$  до  $+55\text{ }^{\circ}\text{C}$ , відносна вологість повітря до 90%.

## 6.2. Зберігання

**УВАГА!**

Зберігайте виріб у провітрюваному приміщенні при температурі від  $-15\text{ }^{\circ}\text{C}$  до  $+55\text{ }^{\circ}\text{C}$  і відносній вологості повітря не більше 90%.

**Не залишайте бензопилу на тривалому зберіганні (термін 60 днів і більше), поки Ви не виконали заходи з консервації, а саме:**

- злийте паливо і мастило з бачків;
- видаліть накопичене з часом мастило, пил, бруд і тирсу з зовнішньої частини корпусу виробу, шини і ланцюга;
- змастіть мастилом всі металеві частини виробу;
- затягніть всі болти, гвинти й гайки;
- надіньте захисний чохол на шину з ланцюгом.

Зберігайте бензопилу в місці, де нема пилу, поза досяжності дітьми. Не зберігайте виріб на відкритому повітрі або в приміщеннях, де можуть скупчуватися пари палива і газу.

#### Утилізація

Не викидайте бензопилу в контейнер з побутовими відходами! Бензопила, яка відслужила свій термін, її оснащення та упаковка повинні здаватися на утилізацію і перероблення.

Інформацію про утилізацію Ви можете отримати в місцевій адміністрації.

## 7. МОЖЛИВІ НЕСПРАВНОСТІ І ШЛЯХИ ЇХ УСУНЕННЯ

Несправність	Причина	Методи усунення
<b>Двигун не запускається</b>	Відсутнє паливо в паливному бачку	Залийте паливо в паливний бачок
	Забруднене паливо, наявність води в паливній суміші	Замініть паливо
	Забруднена, залита паливом або несправна свічка запалювання	Очистить, висушіть або замініть свічку запалювання
	Паливо не надходить до карбюратора	Зверніться до сервісного центру
	Залита невідповідна вимогам керівництва паливна суміш	Замініть паливну суміш
	Вимикач запалювання в положенні STOP (вимкн.)	Увімкніть запалення
	Забруднений/зношений паливний фільтр	Очистить
	Не відрегульований карбюратор	Відрегулюйте
	Забрудненийтопливний фільтр	Очистить/замініть
	Відкрита повітряна заслінка карбюратора	Закрийте
<b>Недостатня потужність</b>	Двигун вийшов з ладу	Зверніться до сервісного центру
	Не відрегульований карбюратор	Відрегулюйте
	Забруднено паливо	Замініть паливо
	Забруднений повітряний фільтр	Очистить повітряний фільтр
	Свічка запалювання відпрацювала свій ресурс	Замініть свічку запалювання
	Залита невідповідна вимогам керівництва паливна суміш	Замініть паливну суміш

Несправність	Причина	Методи усунення
<b>Недостатня потужність</b>	Закрита повітряна заслінка карбюратора	Відкрийте повітряну заслінку
<b>Ланцюг не рухається</b>	Включене гальмо ланцюга	Вимкніть
	Цепь заклинена	З'ясуйте причину, усуньте
	Шина зношена	Замініть
	Відцентрове зчеплення вийшло з ладу	Зверніться до сервісного центру
	Несправне гальмо ланцюга	Зверніться до сервісного центру
<b>Немає подачі мастила на шину і ланцюг</b>	Відсутнє мастило в масляному бачку	Залийте мастило в масляний бачок
	Забруднений масляний канал	Прочистить
	Не відрегульована подача мастила	Відрегулюйте
	Забруднені отвори в шині	Відрегулюйте
	Забруднений/зношений масляний фільтр	Очистить/замініть
	мастилонасос вийшов з ладу	Зверніться до сервісного центру
<b>Ланцюг нагрівається</b>	Ланцюг перетягнутий	Послабте натяг ланцюга
	Ланцюг ослаблений	Натягніть ланцюг
	Ланцюг зношений	Замініть
	Шина зношена	Замініть
	Залите невідповідне вимогам керівництва мастило	Замініть
<b>Низька ефективність роботи виробу</b>	Відсутнє мастило на ланцюзі	Перевірте наявність мастила в масляному
	Ослаблений натяг ланцюга	Відрегулюйте
	Ланцюг надітий на шину в зворотному напрямку	Перевірте правильність установки ланцюга
	Ланцюг затуплений	Заточить ланцюг або замініть

Несправність	Причина	Методи усунення
<b>Підвищена вібрація</b>	Ослаблене кріплення шини	Підтягніть кріплення шини
	Зношені амортизатори	Зверніться до сервісного центру
	Не відрегульований карбюратор	Відрегулюйте

## 8. ГАРАНТІЙНІ ЗОБОВ'ЯЗАННЯ

Гарантійний термін експлуатації ланцюгової бензопили **ТМ «Кентавр БП-5232ТНм Профі** становить 2 (два) роки із вказаної в гарантійному талоні дати роздрібного продажу. Термін служби даної продукції становить 4 (чотири) з дати роздрібного продажу. Гарантійний термін зберігання становить 4 (чотири) роки з дати випуску продукції.

Даний виріб не вимагає проведення робіт з введення в експлуатацію.

Протягом гарантійного терміну несправні деталі та вузли будуть замінюватися за умови дотримання всіх вимог керівництва і відсутності ушкоджень, пов'язаних з неправильною експлуатацією, зберіганням і транспортуванням виробу.

Споживач має право на безкоштовне гарантійне усунення несправностей, виявлених і пред'явлених в період гарантійного терміну та обумовлених виробничими недоліками.

Гарантійне усунення несправностей здійснюється шляхом ремонту або заміни несправних частин виробу в сертифікованих сервісних центрах. У зв'язку зі складністю конструкції ремонт може тривати понад двох тижнів. Причину виникнення несправностей і терміни їх усунення визначають фахівці сервісного центру.



### УВАГА!

Виріб приймається на гарантійне обслуговування тільки в повній комплектації, ретельно очищений від бруду і пилу.

Гарантійні зобов'язання втрачають свою силу в наступних випадках:

- Відсутність або нечитабельність гарантійного талона.
- Неправильне заповнення гарантійного талона, відсутність в ньому дати продажу або печатки (штампу) і підпису продавця, серійного номера виробу.
- Наявність виправлень або підчищень в гарантійному талоні.
- Повна або часткова відсутність, нечитабельність серійного номера на виріб, невідповідність серійного номера виробу номеру, вказаному в гарантійному талоні.
- Недотримання правил експлуатації, наведених у цьому посібнику, в тому числі порушення регламенту технічного обслуговування.

- Експлуатація несправного або некомплектного виробу, що стало причиною виходу його з ладу.
- Потрапляння всередину виробу сторонніх речовин або предметів.
- Причиною несправності стала неякісна або невідповідна вимогам керівництва паливна суміш.
- Виріб має значні механічні чи термічні ушкодження, явні сліди недбалості експлуатації, зберігання або транспортування.
- Виріб використовувався не за призначенням.
- Проводився несанкціонований ремонт, розкриття, або спроба модернізації виробу споживачем або третіми особами.
- Несправність сталася в результаті стихійного лиха (пожежа, повінь, ураган тощо).

Замінені по гарантії деталі і вузли переходять у розпорядження сервісного центру.

При виконанні гарантійного ремонту гарантійний строк збільшується на час перебування виробу в ремонті. Відлік доданого терміну починається з дати приймання виробу в гарантійний ремонт.

У разі якщо з технічних причин ремонт виробу неможливий, сервісний центр видає відповідний акт, на підставі якого користувач самостійно розв'язує питання з організацією - постачальником про заміну виробу або повернення грошей.

Після закінчення гарантійного терміну сервісні центри продовжують здійснювати обслуговування та ремонт виробу, але вже за рахунок споживача.

Гарантійні зобов'язання не поширюються на несправності, що виникли внаслідок природного зносу або перевантаження виробу.

Гарантійні зобов'язання не поширюються на комплектуючі: шину, ланцюг, свічку запалювання, паливопроводи, фільтри тощо.

Гарантійні зобов'язання не поширюються на неповноту комплектації виробу, яка могла бути виявлена при його продажу. Усі витрати на транспортування виробу несе споживач.

Право на гарантійний ремонт не є підставою для інших претензій.

Дата виготовлення виробу визначається за серійним номером партії товару, який складається з дев'яток цифр та має вигляд – ММ.YY.ZZZZZ, який розшифровується наступним чином:

ММ - місяць виробництва;

YY - рік виробництва;

ZZZZZ - порядковий номер виробу в партії.

## 9. УМОВНІ ПОЗНАЧКИ

ПОЗНАЧКА	ПОЯСНЕННЯ
см <sup>3</sup>	Сантиметри кубічні
к.с.	Кінськи сили
кг	Кілограм
мм	Міліметр
м	Метр

## 10. ПРИМІТКИ

## Особливі відмітки з безпеки експлуатації виробу

## Розпорядчі знаки



Увага

Прочитайте  
Інструкцію з  
експлуатаціїПрацювати в  
захисних  
окулярахПрацювати  
в захисних  
навушниках

## Попереджувальні знаки

Обережно.  
Гаряча  
поверхня

## Заборонні знаки

Забороняється  
користуватися  
відкритим вогнем



# ГАРАНТІЙНИЙ ТАЛОН

Модель \_\_\_\_\_  
 Серійний номер \_\_\_\_\_  
 Торговельна організація \_\_\_\_\_  
 Адреса \_\_\_\_\_  
 Перевірів і продав \_\_\_\_\_  
(ПІБ, підпис продавця)  
 Дата продажу " \_\_\_\_ " " \_\_\_\_ " 201 р.

М.П.

Купуючи виріб, вимагайте перевірки його справності, комплектності і відсутності механічних пошкоджень, наявності відмітки дати продажу, штампа магазину та підпису продавця. Після продажу претензії щодо некомплектності і механічних пошкоджень не приймаються.

Претензій до зовнішнього вигляду, справності та комплектності виробу не маю. Із правилами користування та гарантійними умовами ознайомлений.

\_\_\_\_\_  
(Підпис покупця)

ВІДРИВНІ ТАЛОНИ



Модель \_\_\_\_\_  
 Серійний номер \_\_\_\_\_  
 (торговельна організація ) \_\_\_\_\_  
 Вилучено \_\_\_\_\_ Видано \_\_\_\_\_  
(дата) (дата)  
 Майстер \_\_\_\_\_  
(ПІБ та підпис)  
 (дата продажу) \_\_\_\_\_  
 (ПІБ та підпис продавця) \_\_\_\_\_

М.П. сервісного центру

М.П.



Модель \_\_\_\_\_  
 Серійний номер \_\_\_\_\_  
 (торговельна організація ) \_\_\_\_\_  
 Вилучено \_\_\_\_\_ Видано \_\_\_\_\_  
(дата) (дата)  
 Майстер \_\_\_\_\_  
(ПІБ та підпис)  
 (дата продажу) \_\_\_\_\_  
 (ПІБ та підпис продавця) \_\_\_\_\_

М.П. сервісного центру

М.П.



Модель \_\_\_\_\_  
 Серійний номер \_\_\_\_\_  
 (торговельна організація ) \_\_\_\_\_  
 Вилучено \_\_\_\_\_ Видано \_\_\_\_\_  
(дата) (дата)  
 Майстер \_\_\_\_\_  
(ПІБ та підпис)  
 (дата продажу) \_\_\_\_\_  
 (ПІБ та підпис продавця) \_\_\_\_\_

М.П. сервісного центру

М.П.

ВІДРИВНИЙ ТАЛОН

ВІДРИВНИЙ ТАЛОН

ВІДРИВНИЙ ТАЛОН

**ФОРМУЛЯР ГАРАНТІЙНИХ РОБІТ**

Виріб після гарантійного ремонту отримав у робочому стані, без дефектів.

\_\_\_\_\_ (Дата)      \_\_\_\_\_ (П.І.Б., підпис покупця)

Виріб після гарантійного ремонту отримав у робочому стані, без дефектів.

\_\_\_\_\_ (Дата)      \_\_\_\_\_ (П.І.Б., підпис покупця)

Виріб після гарантійного ремонту отримав у робочому стані, без дефектів.

\_\_\_\_\_ (Дата)      \_\_\_\_\_ (П.І.Б., підпис покупця)

№	Дата проведення ремонту		Опис ремонтних робіт та замієних деталей	Прізвище майстра та печатка сервісного центру
	Початок	Закінчення		

# БП-5232ТНм Профі

Бензопила



Робочий об'єм циліндра 52,0 куб. см

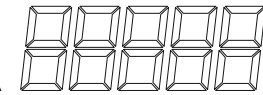
Потужність 3,2 кВт/4,4 к.с.

Довжина шини 18"

Максимальна частота обертів 11500 об/хв



ЦІНА



# БП-5232ТНм Профі

Бензопила



Робочий об'єм циліндра 52,0 куб. см

Потужність 3,2 кВт/4,4 к.с.

Довжина шини 18"

Максимальна частота обертів 11500 об/хв



ЦІНА

