

KENTAVR

kentavr.ua



**ІНСТРУКЦІЯ
З ЕКСПЛУАТАЦІЇ**

КОМПРЕСОР АВТОМОБІЛЬНИЙ

**КЕНТАВР
АК-16035А**

Ми висловлюємо вам подяку за вибір продукції ТМ «KENTAVR».

Продукція ТМ «KENTAVR» виготовлена за сучасними технологіями, що забезпечує її надійну роботу протягом досить тривалого часу за умови дотримання правил експлуатації та заходів безпеки.

Ця продукція виготовлена на замовлення ТОВ «МОТОТЕХІМПОРТ», адреса: 49000, Україна, м. Дніпро, пр. Яворницького Дмитра, буд. 70, приміщення 9, т. 0 800 301 400.

УВАГА!

Уважно вивчити цю інструкцію до початку користування виробом.

ЗМІСТ

1.	ЗАГАЛЬНИЙ ОПИС	05
2.	КОМПЛЕКТ ПОСТАЧАВАННЯ	09
3.	ТЕХНІЧНІ ХАРАКТЕРИСТИКИ	10
4.	ЗАХОДИ БЕЗПЕКИ	11
5.	РОБОТА ІЗ ВИРОБОМ	16
6.	ТЕХНІЧНЕ ОБСЛУГОВУВАННЯ	19
7.	ТРАНСПОРТУВАННЯ ТА ЗБЕРІГАННЯ	20
8.	УТИЛІЗАЦІЯ	21
9.	МОЖЛИВІ НЕСПРАВНОСТІ ТА СПОСОБИ ЇХНЬОГО УСУНЕННЯ	21
10.	ГАРАНТІЙНІ ЗОБОВ'ЯЗАННЯ	22
11.	ДЕКЛАРАЦІЯ ВІДПОВІДНОСТІ	22
12.	УМОВНІ ПОЗНАЧКИ	24
	ДОДАТОК №1. ГАРАНТІЙНИЙ ТАЛОН	28

ШАНОВНИЙ ПОКУПЕЦЬ

Ми висловлюємо вам подяку за вибір продукції **ТМ «KENTAVR»**.

Продукція **ТМ «KENTAVR»** виготовлена за сучасними технологіями, що забезпечує її надійну роботу протягом досить тривалого часу за умови дотримання правил експлуатації та заходів безпеки.

Ця продукція виготовлена на замовлення ТОВ «МОТОТЕХІМПОРТ», адреса: 49000, Україна, м. Дніпро, пр. Яворницького Дмитра, буд. 70, приміщення 9, т. 0 800 301 400.

Продукція продається фізичним та юридичним особам у місцях роздрібно-ї та гуртової торгівлі за цінами, вказаними продавцем, відповідно до чинного законодавства.

Компресор автомобільний **ТМ «KENTAVR»**, модель «АК-16035А» за своєю конструкцією та експлуатаційними характеристиками відповідає вимогам нормативних документів України, а саме, **технічним регламентам:**

- безпеки машин — постанова КМУ № 62 від 30.01.2013 р.;
- електромагнітної сумісності обладнання, постанова КМУ № 1077 від 16.12.2015 р.;
- низьковольтного електричного обладнання, постанова КМУ № 1067 від 16.12.2015 р.;

та стандартам:

- ДСТУ EN 1012-1:2014 (Компресори і вакуумні насоси. Вимоги щодо безпеки. Частина 1. Компресори).
- ДСТУ EN 61310-2:2014 (Безпечність машин. Позначення, маркування та приведення в дію. Частина 2. Вимоги до маркування).
- ДСТУ EN 55014-1:2019 Електромагнітна сумісність. Вимоги до побутових електроприладів, електричних інструментів та аналогічної апаратури. Частина 1. Емісія завад (EN 55014-1:2017, IDT; CISPR 14-1:2016, IDT);
- ДСТУ EN 55014-2:2019 Електромагнітна сумісність (EMC). Частина 3-2. Норми. Норми емісії гармонійних складників струму (обладнання із силою вхідного струму не більше ніж 16 А в одній фазі) (EN IEC 61000-3-2:2019, IDT; IEC 61000-3-2:2018, IDT).

Ця інструкція містить усю інформацію про виріб, необхідну для його безпечного та ефективного використання, обслуговування, регулювання.

Дбайливо зберігайте інструкцію з експлуатації та звертайтеся до неї в разі виникнення питань щодо користування, зберігання та транспортування виробу. У разі зміни власника виробу передайте інструкцію новому власнику.

Постачальник, імпортер, представник виробника на території України та підприємство, яке приймає претензії споживачів: ТОВ «МОТОТЕХІМПОРТ», адреса: 49000, Україна, м. Дніпро, пр. Яворницького Дмитра, буд. 70, приміщення 9, т. 0 800 301 400.

Виробник: «Шанхай Анма Індастрі Ко ЛТД», розташований за адресою Rm-703-705, Блок F, №70101, Чжонгчун Род, Мінханг Дістрікт, Шанхай, 201101, КНР.

Виробник не несе відповідальності за збиток та можливі пошкодження, які заподіяні внаслідок неправильного поводження із виробом або використання виробу не за призначенням.

Одночасно треба розуміти, що інструкція не може передбачити абсолютного всі ситуації, які можуть мати місце під час використання виробу. У разі виникнення ситуацій, яких немає в цій інструкції, або за необхідності отримання додаткової інформації, зверніться за телефоном: 0 800 301 400 або на сайті kentavr.ua.

Продукція **ТМ «KENTAVR»** постійно вдосконалюється і у зв'язку з цим можливі зміни, що не порушують основні принципи керування, зовнішній вигляд, конструкцію, комплектацію та оснащення виробу, як і зміст цієї інструкції без повідомлення споживачів. Усі можливі зміни спрямовані тільки на поліпшення та модернізацію виробу.

1. ЗАГАЛЬНИЙ ОПИС

Компресор автомобільний **ТМ «KENTAVR»**, модель «AK-16035A» (далі – виріб, компресор) – це пристрій, призначений для подачі повітря під тиском для накачування автомобільних, мотоциклетних та велосипедних шин, спортінвентарю в попуті.

Конструкція переносного автомобільного компресора складається з поршневого насоса (робочий циліндр, колінчастий вал з поршнем, вхідний та вихідний клапани), який приводиться в дію колекторним електродвигуном.

Електроживлення здійснюється від автомобільної бортової мережі безпечного постійного струму напругою 12 В.

Принцип дії поршневого компресора побудований на перетворенні електричної енергії за допомогою електродвигуна в механічну енергію стиснення та нагнітання повітря за допомогою зворотно-поступального руху поршня в циліндрі.

Виріб завдяки використанню сучасних розробок і технологій дуже компактний, має низьку масу та оптимальні робочі характеристики, а також характеризується довговічністю та зносостійкістю основних деталей.

Використання автомобільного компресора дає можливість механізувати операцію накачування повітря із надлишковим тиском, забезпечуючи якість та швидкість під час виконання робіт.

Відмінні особливості моделі компресора «АК-16035А»:

- мідна обмотка ротора;
- захист двигуна від перевантаження;
- вібропоглинальна платформа;
- робочий циліндр з алюмінієвого сплаву;
- аналоговий манометр.

Опис основних компонентів виробу наведений нижче, на рисунку 1

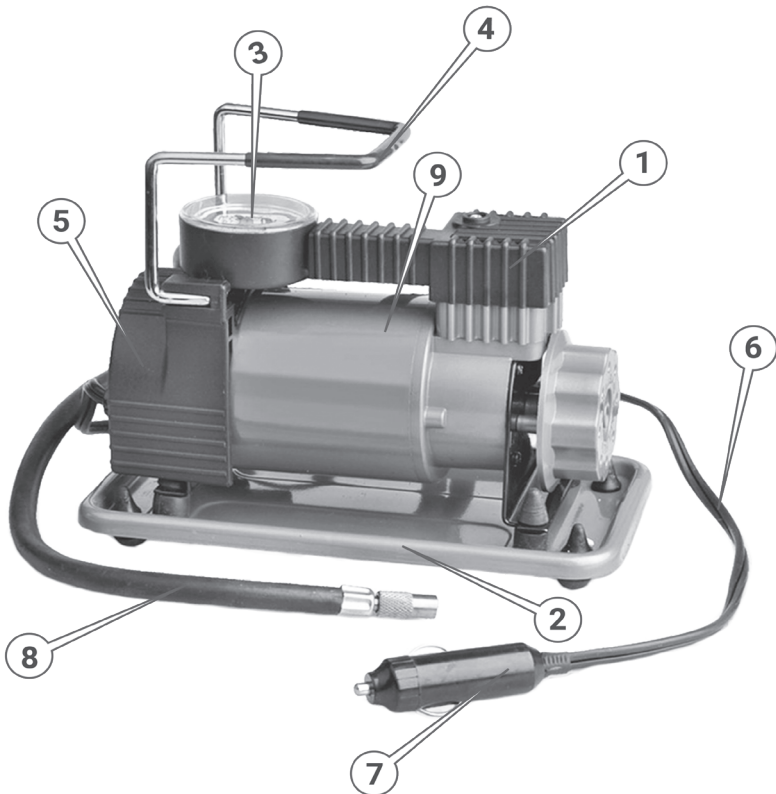


Рисунок 1. Загальний вигляд компресора автомобільного «АК-16035А».

Специфікація до рисунка 1.

1. Циліндр повітряного компресора.
2. Вібропоглинальна платформа.
3. Манометр.
4. Транспортувальне руків'я.
5. Кожух корпуса.
6. Шнур електроживлення.
7. Штекер.
8. Вихідна нагнітальна трубка.
9. Електричний двигун.

УВАГА!

Враховувати відсутність напруги живлення на контактах прикурювача після видалення ключа із замка запалювання. У такому разі звернутися до інструкції з експлуатації на автомобіль.

1.2. Значення знаків та піктограм

Розпорядчі знаки



Перед використанням виробу прочитати інструкцію з експлуатації.



Одягнути захисний одяг.



Одягнути засіб захисту органів зору (обличчя).



Взути захисне взуття.



Працювати в захисних рукавичках.

Попереджувальні знаки



Обережно! Попередження загальної небезпеки.

Інші знаки та піктограми



Підлягає спеціальній утилізації, окремо від побутового сміття.



Обмежене штабелювання.



Допускається повторне використання.



Крихкий вміст.



Пакування не стійке до ушкодження. Гаками не брати.



Верх.



Берегти від вологи.



Знак відповідності технічним регламентам.

2. КОМПЛЕКТ ПОСТАЧАННЯ (ТАБЛИЦЯ 1)

Таблиця 1

НАЙМЕНУВАННЯ	МОДЕЛЬ
Компресор «AK-16035A»	1
Комплект насадок	1
Сумка для транспортування та зберігання	1
Інструкція з експлуатації	1
Пакування	1

УВАГА!

Завод-виробник залишає за собою право вносити в зовнішній вигляд, конструкцію та комплект постачання виробу незначні зміни, які не впливають на його функціональність.

3. ТЕХНІЧНІ ХАРАКТЕРИСТИКИ (ТАБЛИЦЯ 2)

Таблиця 2

МОДЕЛЬ	AK-16035A
Номінальна напруга, В	12
Номінальна потужність, кВт	0,16
Максимальний тиск, бар	6,9
Сила струму, А	14
Продуктивність компресора, л/хв	35
Тип компресора / діаметр циліндра, мм	поршневий / 30
Тип двигуна	колекторний, постійного струму
Частота ходів поршня компресора, хід/хв	3600
Цикл роботи, хв	10
Довжина шнура живлення, м	3
Довжина подовжувального рукава подачі повітря, м	1
Рівень шуму (Lwa)*, дБ	59
Рівень звукового тиску (Lpa)*, дБ	70
Загальна вібрація (La)*, м/с ²	4,5
Розміри пакування (Д×Ш×В), мм	220×135×170
Маса нетто / брутто, кг	1,2/ 1,4

* методи виміру параметрів вказані в технічному файлі.

УВАГА!

Цей компресор не призначений для нагнітання повітря в повітряні ресивери, балони.

УВАГА!

Не використовувати компресор безперервно понад встановлений виробником час (див. розділ «Технічні характеристики», табл. 2). Тривала робота може призвести до перегріву компресора та виходу його з ладу.

4. ЗАХОДИ БЕЗПЕКИ

4.1 Загальні вимоги безпеки.

Перед початком роботи повітряним компресором уважно ознайомитися з вимогами техніки безпеки та попередженнями, викладеними в цій інструкції.

Більшість травм під час користування виробом виникає в результаті недотримання основних вимог техніки безпеки. Травм можна уникнути, якщо чітко дотримуватися заходів безпеки та завчасно передбачити потенційну небезпеку.

За жодних обставин не використовувати виріб способом або в цілях, не передбачених цією інструкцією.

УВАГА!

Забороняється робота з виробом непідготовленими користувачами.

УВАГА!

Перед використанням виробу мають бути вжиті всі необхідні запобіжні заходи для зменшення ризику займання, ураження електричним струмом та імовірності пошкодження самого виробу.

4.1.1 Компресор автомобільний належить до класу повітряних компресорів із вмонтованим електричним двигуном напругою живлення 12 В, на які поширюються вимоги правил безпечної експлуатації інструментів та пристосувань, правил пожежної безпеки (особливо під час робіт у зонах із можливими випарами легкозаймистих паливно-мастильних матеріалів (ПММ). Під час користування виробом виникають такі небезпечні чинники: високий тиск повітря; можливість займання від іскор на контактах та колекторі двигуна; вплив струменю повітря високої швидкості. Перед експлуатацією необхідно уважно ознайомитися із цією інструкцією з експлуатації та дотримуватися її вимог для запобігання дії небезпечних чинників.

4.1.2 Використовувати виріб необхідно тільки за призначенням, згідно з вимогами цієї інструкції, з дбайливим ставленням до виробу, своєчасно виконуючи заходи технічного обслуговування.

4.1.3 Під час експлуатації виробу необхідно виконувати правила пожежної безпеки:

- виконувати вимоги улаштування тимчасових електромереж, запобігаючи випадкам появи електричних іскор та підвищення температури на контактах, у проводах, в електроприладах;
- забороняється робота виробу в атмосфері випарів легкозаймистих ПММ, оскільки під час роботи можливе утворення іскор від колекторного двигуна.

4.1.4 Під час експлуатації виробу необхідно виконувати правила безпечної експлуатації пристосувань під тиском із вмонтованим електродвигуном:

- щоразу до початку роботи виконувати візуальний огляд і перевірку цілісності агрегатів та деталей виробу відповідно до розділу «Підготовка до роботи» цієї інструкції, експлуатувати пошкоджений виріб забороняється;
- слідкувати за герметичністю повітряного рукава, допоміжних знарядь та стиків повітряної магістралі;
- усі операції з підготовки виробу до роботи, технічного обслуговування та ремонту здійснювати з вимкненою мережею і непрацюючим двигуном;
- до початку роботи оглянути та звільнити робоче місце, шляхи евакуації від будь-яких перешкод;
- під час роботи не допускати перебування в небезпечній зоні сторонніх осіб, дітей, тварин;
- не піддавати виріб ударам;
- не спрямовувати струмінь повітря працюючого компресора на людей, тварин;
- не використовувати струмінь повітря для чищення деталей від пилу без засобів захисту очей та респіраторної маски;
- не використовувати компресор для роботи з фарбопультами;
- під час внесення виробу та його комплектування з холоду в тепле приміщення, витримати його не менше 2 годин у тарі для усунення конденсату;
- під час роботи не накривати виріб, не розташовувати виріб у закритих шафах та слідкувати за наявністю нормального рівня вентиляції навколо виробу;
- захищати виріб та комплектування від дії екстремальних температур, прямих сонячних променів та вологи;
- не використовувати для роботи виріб з ознаками недоліків, помітними зовнішніми пошкодженнями, особливо повітряного рукава підвищеного тиску та електричного шнура;
- слідкувати за тим, щоб роз'єми під'єднання електромережі, руків'я керування завжди були сухими та чистими;

- не залишати працюючий виріб без нагляду й періодично контролювати на дотик температуру його поверхонь;
- ніколи не класти виріб на тимчасові опори та не переносити між робочими місцями з працюючим двигуном;
- не залишати без нагляду виріб, під'єднаний до електромережі;
- після закінчення робіт вимкнути виріб, від'єднати виріб від мережі електроживлення, підготувати до зберігання згідно з цією інструкцією та покласти в спеціально підготовлене місце, діти не повинні мати доступ до електроінструменту.

4.1.5 Користувач має забезпечувати електробезпеку використанням:

- ізоляції струмовідних частин, зокрема захист від доступу вологи;
- огороження струмовідних частин, доступних для дотику;
- пристроїв захисного блокування, вимкнення, диференційних реле та подібних;
- подовжувачів електромережі для роботи поза приміщеннями у вологозахисному виконанні.

УВАГА!

Щоб уникнути травм, використовувати тільки ті знаряддя або пристрої, які вказані в інструкціях з експлуатації.

4.1.6 Ремонт виробу має здійснюватися винятково в уповноваженому сервісному центрі з використанням оригінальних запасних частин, в іншому разі можливе заподіювання серйозної шкоди здоров'ю користувача.

4.1.7 Гігієнічні вимоги.

Під час користування виробом необхідно пам'ятати, що в конструкції використовуються консерваційні й робочі мастильні та інші матеріали, які не можна вважати безпечними для здоров'я. Кожен користувач має обов'язково виконувати заходи гігієни:

- використовувати рекомендовані в цій інструкції з експлуатації ЗІЗ (за наявністю);
- не припускати контактів виробу з харчовими продуктами;
- після виконання робіт обов'язково мити руки з мийними засобами, а сам виріб і робоче місце чистити від бруду і звільняти від відходів.

4.2 Спеціальні вимоги безпеки.

4.2.1 Вимоги безпеки до початку роботи з виробом:

- до самостійної роботи з виробом можуть бути допущені лише особи, які засвоїли вимоги безпеки та правила експлуатації, наведені в цій інструкції;
- переконатися, що на виробі є заводська маркувальна табличка з основними технічними даними: якщо маркувальної таблички немає, необхідно звернутися до постачальника, не використовувати для роботи виріб без маркувальної таблички;
- потужність і технічні можливості виробу мають відповідати майбутньому завданню, не використовувати у виробничих професійних цілях виріб, призначений для робіт у побуті;
- після внесення виробу та його комплектування з холоду в тепле приміщення, необхідно його витримати в тарі не менше 2 годин для усунення конденсату;
- не використовувати виріб та його комплектування у вибухонебезпечних зонах, в умовах впливу крапель і бризок, на відкритих майданчиках під час снігопаду та дощу.

4.2.2 Вимоги безпеки під час роботи з виробом:

- під'єднувати виріб до електромережі тільки перед початком роботи і тільки із вимкненим перемикачем «Увімк/Вимк»;
- забороняється накривати виріб під час роботи;
- виконувати технічні норми виробника для максимально допустимого тиску шин конкретної моделі;
- робота виробом в умовах недостатньої видимості може призвести до отримання травм;
- від'єднувати виріб від електромережі під час перерви в роботі, після закінчення роботи;
- від'єднувати виріб вимикачем у разі раптової зупинки (відсутній струм, перевантаження електродвигуна);
- під час робіт обов'язково користуватися рекомендованими засобами індивідуального захисту;
- для запобігання пошкодженням ніколи не носити виріб за шнур електроживлення, оберегати шнур від впливу високих температур, мастильних матеріалів та предметів із гострими крайками;
- берегти виріб від впливу зовнішніх джерел тепла, хімічно активних речовин та не використовувати в приміщеннях із наявністю подібних чинників;

- виконувати вимоги пожежної безпеки;
- не передавати виріб особам, які не мають права користування ним;
- не перевантажувати виріб тривалою роботою на максимальній потужності;
- використовувати виріб тільки з аксесуарами й запасними частинами, дозволеними підприємством-виробником, використання ЗІП від виробника гарантує надійну роботу;
- забороняється експлуатувати виріб у разі виникнення недоліків:
 - пошкодження шнура електроживлення;
 - несправний вимикач або його нечітка робота;
 - корпус виробу перегрівається;
 - поява диму або запаху горілої ізоляції;
 - поява витоків повітря в робочому тракті;
 - поява витоків мастила.

4.2.3 Вимоги безпеки після закінчення робіт:

- після закінчення роботи виріб має бути від'єднаний від електромережі та очищений від бруду;
- зберігати виріб за температури від -5 до $+40$ °C із відносною вологістю не більше 80 %;
- зберігати виріб у приміщенні з нейтральним середовищем, яке не руйнує метали та електроізоляцію.

4.3 Вимоги безпеки в аварійних ситуаціях.

4.3.1 У разі виникнення аварійних ситуацій (несподівана відмова виробу або кінцевих змінних насадок під час виконання роботи, поява диму на агрегатах, займання виробу, розрив пневматичних елементів, припинення електроживлення, отримання сигналу про можливе наближення природних або техногенних катаклізмів) необхідно:

- припинити роботи;
- повідомити за необхідності спецпідрозділи (пожежний, медичний, екологічний, спеціальний аварійний);
- вжити заходів до евакуації людей і матеріальних цінностей (за необхідності);
- почати ліквідацію наслідків аварії первинними засобами до прибуття спецпідрозділів, якщо такі отримали виклик, і до їхнього прибуття виставити пости, що обмежують доступ сторонніх у небезпечну зону;
- надати долікарську допомогу постраждалим.

4.3.2 У разі нещасного випадку з травмуванням постраждалих перемістити в безпечне місце, викликати швидку медичну допомогу й надати долікарську допомогу. Місце події захистити та зберегти недоторканим для роботи комісії з розслідування.

УВАГА!

Слідкувати за станом виробу. У разі відмови в роботі, появи запаху, характерного для горілої ізоляції, сильного стукоту, шуму, іскор, необхідно негайно від'єднати виріб від мережі та звернутися до сервісного центру.

5. РОБОТА ІЗ ВИРОБОМ

УВАГА!

Забороняється починати роботу виробом, не виконавши вимоги з техніки безпеки, вказані в розділі «Заходи безпеки» цієї інструкції.

5.1. Підготовка до роботи.

5.1.1 Перед початком роботи:

- 1) Акуратно витягнути виріб і все його комплектовання з пакувальної коробки.
- 2) Розташувати виріб на рівній горизонтальній поверхні.

УВАГА!

Перед початком використання компресор має бути надійно встановлений без можливості випадкового падіння

5.1.2 Контроль перед увімкненням.

- 1) Оглянути компресор і переконатися у відсутності механічних дефектів виробу.
- 2) Оглянути повітряний рукав на відсутність пошкодження, за необхідності замінити.
- 3) Перевірити надійність кріплення складових елементів компресора.
- 4) Перевірити стан шнура електроживлення.

5.1.3 Під'єднання споживачів повітря підвищеного тиску.

- 1) Оглянути стан ніпеля шини та звільнити його від ковпачка. Для накачування надувних виробів (м'ячі, матраци, басейни тощо) накрутити на кінцевий штуцер рукава відповідний перехідник.

2) Приєднати штуцер рукава до ніпеля шини.

5.1.4 Під'єднання компресора до електромережі 12 В транспортного засобу.

1) Переконайтеся в тому, що пускова клавіша перебуває в положенні «Вимкнено» («O»).

2) Під'єднати шнур електроживлення виробу до джерела живлення (прикурювача автомобільного транспортного засобу).

3) Стан зарядження акумулятора має бути достатнім для забезпечення електроживленням компресора. В іншому разі необхідно запустити двигун автомобіля і тримати його в робочому стані.

УВАГА!

Не можна під'єднувати виріб до джерела електроживлення з параметрами, відмінними від зазначених у розділі 3 цієї інструкції, щоб не вивести двигун компресора з ладу.

УВАГА!

Номінальний постійний струм живлення виробу становить 10 А.

5.1.5. Увімкнення та вимкнення компресора.

Перевести пускову клавішу компресора до положення «Увімкнено» («I»). Компресор почне працювати. Слідкувати за манометром рівня надлишкового тиску у вихідній магістралі.

5.1.6. Вимкнення компресора здійснюється у зворотному порядку.

УВАГА!

Щоб не вивести компресор з ладу, ніколи не вимикати виріб простим від'єднанням шнура від електроживлення.

УВАГА!

Регулювання тиску в камерах здійснюється безпосередньо користувачем за показаннями манометра компресора.

5.2. Користування виробом.

5.2.1 Визначити допустимий рівень тиску об'єкта накачування за інформацією від виробника.

5.2.2 Приєднати виріб до споживача стислого повітря згідно з п. 5.1.

Поточне значення тиску повітря об'єкта накачування з'явиться на манометрі компресора.

5.2.3 Увімкнути виріб згідно з п. 5.1.5 та дочекатися встановлення необхідного рівня тиску у вихідній магістралі за манометром. Після досягнення необхідного значення тиску вимкнути компресор пусковою клавішею та від'єднати рукав від об'єкта накачування.

5.2.4 Захист електричного двигуна від перевантаження.

Компресор має захист від перевантаження плавким запобіжником (струмовий захист).

Якщо компресор зупинився від системи захисту:

1) Вимкнути живлення пусковою клавішею «Увімк/Вимк».

2) Від'єднати виріб від мережі живлення та з'ясувати причину спрацювання системи захисту.

3) Після визначення та усунення причин спрацювання системи захисту та заміни плавкого запобіжника робота компресором може бути продовжена у визначеному порядку.

УВАГА!

Не вмикати двигун автомобіля в закритих приміщеннях, це може призвести до отруєння чадним газом!

УВАГА!

Ніколи не перевищувати рівень рекомендованого тиску — може розірвати об'єкт накачування та спричинити серйозні травми.

5.2.5 Рекомендації з ефективного використання виробу.

1) Якщо акумуляторна батарея автомобіля недостатньо заряджена, напруга в бортовій мережі може бути недостатньою для ефективної роботи компресора. У такому разі рекомендується користуватися компресором з увімкненим двигуном автомобіля.

2) Уникати накачування понад встановлені норми. Ніколи не перевищувати рекомендований тиск.

5.3 Завершення роботи із виробом.

- 1) Виріб, вимкнений пусковою клавішею, від'єднати від електромережі.
- 2) Від'єднати повітряний рукав від об'єкта накачування.
- 3) Оглянути виріб на відсутність пошкоджень.
- 4) Очистити виріб і знаряддя від пилу та бруду. Продути ребра циліндра стислим повітрям.
- 5) У випадках сильного забруднення зовнішньої поверхні виробу протерти зволоженою тканиною, після чого витерти виріб насухо. Забороняється використовувати для цих цілей агресивні до пластмаси, гуми й металів очистники (наприклад, ацетон, розчинники, кислоти тощо).
- 6) Розташувати виріб у вибраному місці для зберігання, згідно з вимогами відповідного розділу. Рекомендується зберігати виріб у заводському пакюванні. Діти не повинні мати доступ до виробу.
- 7) Перевірити і за необхідністю підтягнути всі кріпильні елементи виробу.

6. ТЕХНІЧНЕ ОБСЛУГОВУВАННЯ

Компресор автомобільний ТМ «KENTAVR» забезпечений сучасним електричним двигуном, частинами та деталями, які розроблені з урахуванням вимог надійної роботи виробу.

Проте дуже важливо регулярно проводити нескладні роботи з технічного обслуговування, які вказані в цьому розділі.

УВАГА!

Перед початком робіт із технічного обслуговування виробу вимкнути електродвигун та від'єднати виріб від електромережі.

Перелік робіт із технічного обслуговування виробу налічує:

- огляд корпусу виробу, частин і деталей, електричного шнура на наявність механічних і термічних ушкоджень;
- очищення корпусу виробу від бруду й пилу;
- перевірку роботи клавіші «Увімк/Вимк».

У разі виявлення механічних і термічних пошкоджень виробу необхідно звернутися до сервісного центру.

Чистити корпус необхідно м'якою тканиною. Якщо на корпусі наявні плями, видалити їх за допомогою зволоженої тканини з мийними засобами, не агресивними до матеріалів виробу.

У процесі очищення не використовувати абразивні матеріали, розчинники.

УВАГА!

У разі виникнення труднощів під час проведення технічного обслуговування виробу, треба звернутися за допомогою до сервісного центру.

7. ТРАНСПОРТУВАННЯ ТА ЗБЕРІГАННЯ

7.1 Транспортування.

Транспортування виробу та його комплектування допускається всіма видами транспорту, які забезпечують його збереження відповідно до загальних правил перевезень.

Перед зміною робочого місця необхідно вимкнути виріб та не переносити за електричний шнур або повітряну трубку.

Розташування та кріплення виробу в транспортних засобах мають забезпечувати стійке положення виробу і відсутність можливості його падіння під час транспортування.

Допустимі умови транспортування виробу на великі відстані: температура навколишнього повітря від -15 до $+55$ °С, відносна вологість повітря до 90 %.

Під час вантажно-розвантажувальних робіт і транспортування виріб та його комплектування не мають зазнавати ударів та впливу атмосферних опадів.

7.2 Зберігання.

Зберігати компресор у не запиленому місці, поза досяжністю дітей. Не зберігати виріб на відкритому повітрі або в приміщеннях, де можуть скупчуватися пари палива і газу.

Перед тривалим зберіганням:

1. Видалити пил, бруд на зовнішніх поверхнях виробу.
2. Вкрити тонким шаром консерваційного мастила зовнішні поверхні металевих частин виробу.

УВАГА!

Зберігати виріб у приміщенні, яке добре провітрюється, за температури від -15 до $+55$ °С і відносної вологості повітря не більше 90 %.

УВАГА!

Зберігати виріб та його комплектування в одному приміщенні з горючими речовинами, кислотами, лугами, мінеральними добривами та іншими агресивними речовинами забороняється.

8. УТИЛІЗАЦІЯ

Не викидати виріб та його комплектування із побутовими відходами! Компресор, у якого закінчився термін експлуатації, знаряддя та пакування мають здаватися на утилізацію і перероблення.

Інформацію про утилізацію можна отримати в місцевій адміністрації.

9. МОЖЛИВІ НЕСПРАВНОСТІ ТА СПОСОБИ ЇХНЬОГО УСУНЕННЯ (таблиця 3)

Таблиця 3

Опис недоліків	Можлива причина	Способи усунення
Виріб під час натискання на пускову кнопку не працює	Відсутній контакт електроживлення	З'ясувати причину, відновити або звернутися до сервісного центру
	Перегрів електродвигуна	Від'єднати компресор від джерела живлення на період не менш ніж 20 хвилин (до охолодження)
	Пошкоджена кнопка «Увімк/Вимк»	Звернутися до сервісного центру
	Напруга джерела електроживлення нижче технічних вимог	З'ясувати причину та усунути недолік
	Спрацювала система захисту електродвигуна від перевантаження (плавкий запобіжник)	Замінити та повторити процедуру запуску
Висока вібрація та шум під час роботи	Вийшов з ладу підшипник	Звернутися до сервісного центру
	Проблема циліндро-поршневої групи	Звернутися до сервісного центру
Потужності електричного двигуна недостатньо, під час роботи чути незвичний звук	Вийшов з ладу вихідний клапан або наявний витік повітря через ущільнювальні прокладки	Звернутися до сервісного центру
	Витік повітря в місцях з'єднання магістралі повітря	Відновити з'єднання

10. ГАРАНТІЙНІ ЗОБОВ'ЯЗАННЯ

Гарантійний строк експлуатації виробу та умови гарантії вказані в гарантійному талоні (Додаток 1) і встановлюються від дати роздрібного продажу. Строк служби цієї продукції становить 3 (три) роки від дати роздрібного продажу. Гарантійний строк зберігання та придатності становить 10 (десять) років від дати випуску продукції.

Ці вироби не потребують проведення додаткових проектних робіт для уведення в експлуатацію.

Протягом гарантійного терміну експлуатації дефектні деталі та вузли будуть замінюватися за умови дотримання вимог інструкції та відсутності ушкоджень, пов'язаних із порушенням вимог експлуатації, зберігання і транспортування виробу.

Гарантійне усунення несправностей здійснюється через ремонт або заміну несправних частин виробу в сервісних центрах.

Дата виготовлення виробу визначається за серійним номером товару в партії, який складається з дев'яťох цифр та має вигляд – ММ.УУ.ЗЗЗЗЗ, який розшифровується:

ММ – місяць виготовлення;

УУ – рік виготовлення;

ЗЗЗЗЗ – порядковий номер виробу в партії.

11. ДЕКЛАРАЦІЯ ВІДПОВІДНОСТІ

1. Декларування відповідності виробів на території України проводить представник виробника: ТОВ «МОТОТЕХІМПОРТ», адреса: 49000, Україна, м. Дніпро, пр. Яворницького Дмитра, буд. 70, приміщення 9, т. 0 800 301 400. Наведені вироби відповідають вимогам чинних технічних регламентів та стандартів України. Декларації складаються українською мовою.

2. Декларація про відповідність виробу стосується винятково виробів у тому стані, у якому вони введені в обіг, і не охоплює компонентів та/або змін, які були пізніше впроваджені у виробі кінцевим користувачем.

До оцінки відповідності залучається представник виробника, який долучає орган з оцінки відповідності як третю сторону, незалежну від організації або виробів, які він оцінює.

За результатами оцінки відповідності залучений незалежний, призначений для подібних робіт, орган оформлює сертифікат відповідності або сертифікат типу, перевіряє текст декларації та реєструє у своєму реєстрі.

3. Декларація про відповідність виробу містить такі дані:

– повне найменування та місцезнаходження виробника і його уповноваженого представника;

– повне найменування та місцезнаходження особи-резидента України, уповноваженої виробником на збирання технічного файлу;

– опис і ідентифікаційні дані машини, що охоплюють узагальнене найменування, функції, модель, тип, серійний номер і комерційну назву;

– відомості про те, що машина відповідає положенням Технічного регламенту безпеки машин, і в разі потреби відомості про відповідність машини іншим технічним регламентам та/або іншим вимогам, яким відповідає машина;

– найменування, місцезнаходження та ідентифікаційний номер призначеного органу з оцінки відповідності та номер сертифіката перевірки типу машини;

– у разі необхідності найменування, місцезнаходження та ідентифікаційний номер призначеного органу з оцінки відповідності, яким схвалено систему керування якістю;

– посилання в разі необхідності на:

- національні стандарти, що застосовуються;
- інші нормативні документи, що застосовуються;
- місце й дату декларування;

• зазначення персональних даних і підпис особи, уповноваженої на оформлення декларації від імені виробника або його уповноваженого представника.

4. Уповноважений представник виробника машини на території України зберігає оригінал декларації про відповідність машини протягом щонайменше 10 років від дати виготовлення останньої машини. Скановані копії оригіналу декларації безперешкодно надаються споживачу під час передачі товару.

12. УМОВНІ ПОЗНАЧЕННЯ (таблиця 4)

Таблиця 4

ПОЗНАЧЕННЯ	ПОЯСНЕННЯ
В (V)	Вольт
А (A)	Ампер
Гц (Hz)	Герц
Вт (W)	Ват
хід/хв (rpm)	ходів на хвилину
мм (mm)	міліметр
кг (kg)	кілограм

НОТАТКИ

НОТАТКИ

НОТАТКИ

ГАРАНТІЙНИЙ ТАЛОН

№ _____

Під час придбання виробу (товару) вимагайте перевірки комплектності, наявності інструкції, працездатності виробу та правильного заповнення гарантійного талона у вашій присутності.

Постачальник, імпортер, представник виробника та підприємство, яке приймає претензії споживачів на території України: ТОВ «МОТОТЕХІМПОРТ», 49000, Україна, м. Дніпро, пр. Яворницького Дмитра буд.70, приміщення 9, т. 0 800 301 400.

Адреси сервісних центрів, їхні контакти ви можете знайти на сайтах компанії dtz.ua, торговельних марок vitals.ua, vitals-aqua.ua, nowatools.com.ua, limexbrand.com, ingcotools.com.ua, kentavr.ua або за номером 0 800 301 400.

Найменування товару	
Модель	
Серійний номер	
Торговельна організація	
Адрес торговельної організації	
Виріб перевірів і продав	
Строк гарантії на товар	
Печатка або штамп торговельної організації	
Ціна	

Задоволення претензій споживачів на території України здійснюється відповідно до Закону України «Про захист прав споживачів». Виробник та його адреса вказані на виробі та в експлуатаційних документах. Якщо вказати її на виробі неможливо, то тільки в експлуатаційних документах або пакуванні.

Інформація про товар, яка вказана в гарантійному талоні, має відповідати вказаній на товарі, в експлуатаційній документації та пакуванні. За згодою споживача, під час купівлі, гарантія може бути оформлена в електронному вигляді через онлайн-сервіси продавця.

Вироби торгових марок «Vitals» (серії: «Master», «Professional»), «Vitals Aqua», «KENTAVR», «NOWA», «Powercraft», «Ingco», «Limex», відповідають вимогам технічної документації виробника, чинним вимогам та

стандартам України, вказаним у сертифікатах відповідності та/або деклараціях відповідності технічним регламентам.

Виробник (представник виробника, імпортер, постачальник, продавець) гарантує відповідність виробу (товару) вимогам, зазначеним у нормативних документах за умови дотримання споживачем правил, які вказані в експлуатаційних документах (Інструкції з експлуатації). Виробник (продавець) гарантує можливість використання товару за призначенням протягом строку гарантії. Гарантійний термін експлуатації – термін, протягом якого гарантується використання товару, зокрема комплектувальних виробів та складових частин за призначенням, за умови дотримання споживачем правил користування і протягом якого виконуються гарантійні зобов'язання.

Гарантійний строк (термін) експлуатації товарів на території України поширюється на продукцію, вказану в наведеній нижче таблиці. Роботи з гарантійного ремонту (обслуговування) виконуються для споживача безоплатно.

Вимоги споживача розглядаються після пред'явлення споживачем розрахункового документа, а щодо товарів, на які встановлено гарантійний строк, – технічного паспорта чи іншого документа, що його замінює, з позначкою про дату продажу. Вимоги споживача щодо технічно складних побутових товарів – після пред'явлення розрахункового документа, передбаченого Законом України «Про застосування реєстраторів розрахункових операцій у сфері торгівлі, громадського харчування та послуг», та технічного паспорта чи іншого документа, що його замінює, з позначкою про дату продажу.

У разі оформлення гарантії в електронному вигляді розрахунковий документ залишається єдиним матеріальним підтвердженням купівлі.

На гарантійний ремонт приймаються вироби (товари) у чистому вигляді, без змінних знарядь та аксесуарів, у первісному стані.

Для гарантійного ремонту звертайтеся винятково в сервісні центри торгових марок «Vitals», «Vitals Aqua», «KENTAVR», «NOWA», «Powercraft», «Ingco», «Limex».

Ремонт за гарантією має здійснюватися кваліфікованими фахівцями із використанням оригінальних запасних частин винятково в спеціалізованому центрі. Замінені за гарантією деталі та вузли переходять у розпорядження сервісного центру.

Гарантійний термін експлуатації збільшується на час перебування товару в ремонті (час користування споживачем аналогічним товаром з обмінного фонду до гарантійного терміну не додається). Зазначений час обчислюється від дня звернення споживача до виконавця (продавця,

виробника) з вимогою про усунення недоліків.

Якщо з технічних причин ремонт виробу неможливий, сервісний центр видає акт з експертним висновком, на підставі якого споживач здійснює повернення або заміну товару.

Номенклатура	Торгова марка							
	Vitals			Vitals Aqua	KENTAVR	NOWA	Powercraft	Ingco
	серія Vitals	серія Master	серія Professional					
Садово-паркова техніка*	36	36	60		24	12	12	
Ручний мережевий та акумуляторний електроінструмент	36	36	60			12		
Акумулятори та зарядні пристрої до акумуляторної техніки	12	12	12					
Зварювальне обладнання	36	36	60		24	12	12	
Компресори	36	36	60		24	12	12	
Зарядні пристрої	36	36	60		24	12		
Силове обладнання (генератори, двигуни, мотопомпи)	36	36	60		24	12		
Будівельне обладнання	36	36	60		24			
Мийки високого тиску	36	36	60		24	12		
Насосне обладнання				36**(18***)		24**(18***)	12	
Бетономішалки	24				12			
Промислові обігрівачі	36					12		
Обприскувачі, насадки до обприскувачів	36					12		
Стабілізатори	36							
Ручний інструмент****	12	12	12					12
Садовий ручний інструмент Vitals	12	12						
Лещата слюсарні Vitals	36							
Зварювальні аксесуари Vitals	12		12					

* — до садово-паркової техніки належать: бензопили, електропили, мотокоси, електрокоси, тримери, газонокосарки, гілкоподрібнювачі, повітродувки, мотобури, мотообприскувачі, пирососи садові, човнові мотори, верстати для заточування ланцюгів, куцюрзи.

** — для бака розширювального або гідроакумулятора від наскрізної корозії становить від 12 до 36 місяців (згідно з наведеною таблицею за торговельними марками).

*** — для груші (мембрани) становить від 12 до 18 місяців (згідно з наведеною таблицею за торговельними марками) зі вказаної в гарантійному талоні дати роздрібного продажу.

**** — гарантія надається на весь термін експлуатації до його фізичного зносу (за правильної експлуатації).

ГАРАНТІЙНІ ЗОБОВ'ЯЗАННЯ НЕ НАДАЮТЬСЯ У РАЗІ:

1. Відсутності гарантійного талона або неможливості його прочитати, неправильного або неповного його заповнення, відсутності в ньому дати продажу, печатки (штампа) і підпису продавця, серійного номера виробу.*

2. Відсутності розрахункового документа касового (товарного) чеку або накладної.

3. Наявності виправлень у гарантійному талоні.

4. Відсутності, зміни, знищення серійного номера виробу (товару), або невідповідності серійного номера виробу, вказаному в гарантійному талоні.

5. Відсутності, порушення чи зміни пломби на виробі (якщо вона передбачена).

6. Використання виробу не за призначенням або із рівнем промислових навантажень.

7. Недотримання правил періодичного технічного обслуговування, вказаних в Інструкції з експлуатації (заміни мастила, сальників, колекторних щіток, зубчастих пасків тощо), що стало причиною виходу виробу із ладу.

8. Наявності механічних пошкоджень, які вплинули на функціональність виробу.

9. Наявності недоліків, у результаті порушення режимів зберігання.

10. Самостійного ремонту або модернізації виробу споживачем чи третіми особами поза сервісними центрами.

11. Недоліків, що виникли внаслідок стихійного лиха.

12. Наявності впливу високої температури чи відкритого вогню.

13. Наявності повного природного зносу в результаті надмірної інтенсивної експлуатації.

14. Пошкодження штепсельної вилки внаслідок недостатнього (поганого) електричного контакту, відсутності штепсельної вилки.

15. Виходу з ладу одночасно статора й ротора: недотримання часових інтервалів під час роботи з інструментом, перегріву внаслідок забруднення вентиляційних каналів, перевищення споживчої потужності.

** У разі оформленого електронного гарантійного талона пункт не діє.*

ГАРАНТІЙНІ ОБОВ'ЯЗКИ НЕ ПОШИРЮЮТЬСЯ НА ВИТРАТНІ ЕЛЕМЕНТИ ТА АКСЕСУАРИ, ЯКЩО ЇХНЯ ЗАМІНА ПЕРЕДБАЧЕНА КОНСТРУКЦІЄЮ ТА НЕ ПОВ'ЯЗАНА З РОЗБИРАННЯМ ВИРОБУ:

1. Комплектування (підставки, кріпильні елементи, змінний інструмент, елементи живлення, паси, свічки запалювання та накаливання, ланцюги, ножі та катушки для волосіні, колеса, повітряні та паливні фільтри, щітки, ножі, адаптери ножів, змінні рукави, байонетні роз'єми, запобіжники, опорні фланці під різальні гарнітури, мембрани електричного фарбопульта, знімні руків'я, зварювальні кабелі, аксесуари тощо), документація в комплекті виробу.

2. Неповну комплектацію виробу, яка могла бути виявлена під час його продажу.

Виріб		
Модель		
Серійний номер	<input type="text"/> <input type="text"/> <input type="text"/> <input type="text"/> <input type="text"/> <input type="text"/> <input type="text"/> <input type="text"/> <input type="text"/> <input type="text"/>	
Вилучено (дата):	Торговельна організація	
<input type="text"/> <input type="text"/> <input type="text"/> <input type="text"/> <input type="text"/> <input type="text"/>	Дата продажу	<input type="text"/> <input type="text"/> <input type="text"/> <input type="text"/> <input type="text"/> <input type="text"/>
Видано (дата):		
<input type="text"/> <input type="text"/> <input type="text"/> <input type="text"/> <input type="text"/> <input type="text"/>		
Майстер (ПІБ та підпис)	Печатка або штамп сервісного центру	Печатка або штамп торгової організації

ВІДРИВНИЙ ТАЛОН

Виріб		
Модель		
Серійний номер	<input type="text"/> <input type="text"/> <input type="text"/> <input type="text"/> <input type="text"/> <input type="text"/> <input type="text"/> <input type="text"/> <input type="text"/> <input type="text"/>	
Вилучено (дата):	Торговельна організація	
<input type="text"/> <input type="text"/> <input type="text"/> <input type="text"/> <input type="text"/> <input type="text"/>	Дата продажу	<input type="text"/> <input type="text"/> <input type="text"/> <input type="text"/> <input type="text"/> <input type="text"/>
Видано (дата):		
<input type="text"/> <input type="text"/> <input type="text"/> <input type="text"/> <input type="text"/> <input type="text"/>		
Майстер (ПІБ та підпис)	Печатка або штамп сервісного центру	Печатка або штамп торгової організації

ВІДРИВНИЙ ТАЛОН

Виріб		
Модель		
Серійний номер	<input type="text"/> <input type="text"/> <input type="text"/> <input type="text"/> <input type="text"/> <input type="text"/> <input type="text"/> <input type="text"/> <input type="text"/> <input type="text"/>	
Вилучено (дата):	Торговельна організація	
<input type="text"/> <input type="text"/> <input type="text"/> <input type="text"/> <input type="text"/> <input type="text"/>	Дата продажу	<input type="text"/> <input type="text"/> <input type="text"/> <input type="text"/> <input type="text"/> <input type="text"/>
Видано (дата):		
<input type="text"/> <input type="text"/> <input type="text"/> <input type="text"/> <input type="text"/> <input type="text"/>		
Майстер (ПІБ та підпис)	Печатка або штамп сервісного центру	Печатка або штамп торгової організації

ВІДРИВНИЙ ТАЛОН

Виріб після гарантійного ремонту отримав у робочому стані, без дефектів. Претензій не маю.

--	--	--

Дата

ПІБ покупця

Підпис покупця

Виріб після гарантійного ремонту отримав у робочому стані, без дефектів. Претензій не маю.

--	--	--

Дата

ПІБ покупця

Підпис покупця

Виріб після гарантійного ремонту отримав у робочому стані, без дефектів. Претензій не маю.

--	--	--

Дата

ПІБ покупця

Підпис покупця

ФОРМУЛЯР ГАРАНТІЙНИХ РОБІТ

№	Дата проведення ремонту		Опис ремонтних робіт та замієних деталей	Прізвище майстра та печатка сервісного центру
	Початок	Закінчення		

--	--	--	--	--

--	--	--	--	--

--	--	--	--	--

KENTAVR



ОФІЦІЙНИЙ САЙТ
KENTAVR.UA