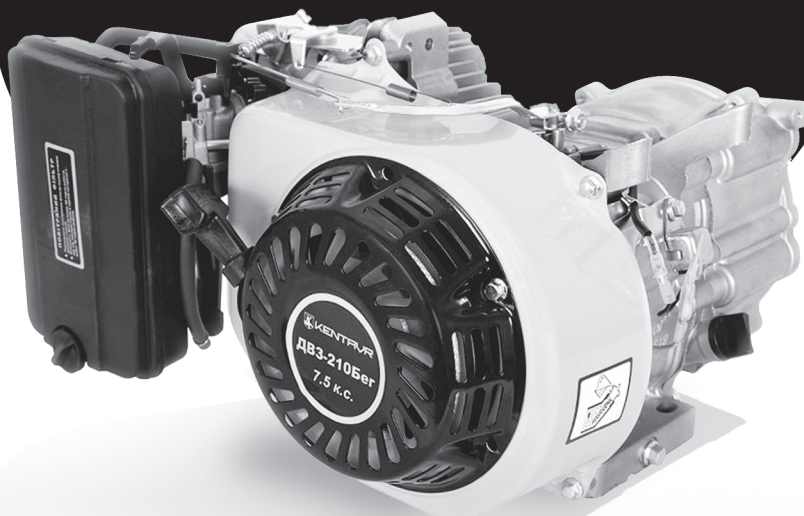


KENTAVR

kentavr.ua



ДВИГУН БЕНЗИНОВИЙ

**ІНСТРУКЦІЯ
З ЕКСПЛУАТАЦІЇ**

**КЕНТАВР ДВЗ-210БЕГ
КЕНТАВР ДВЗ-420БЕГ**

Ми висловлюємо вам подяку за вибір продукції ТМ «KENTAVR».

Продукція ТМ «KENTAVR» виготовлена за сучасними технологіями, що забезпечує її надійну роботу протягом досить тривалого часу за умови дотримання правил експлуатації та заходів безпеки.

Продукція виготовлена на замовлення ТОВ «ПРОМИСЛОВА КОМПАНІЯ «ДТЗ», 49000, Україна, м. Дніпро, вул. Надії Алексеєнко, 100, приміщення 1, т. 0 800 301 400.

УВАГА!

Уважно вивчіть цю Інструкцію з експлуатації, зокрема, розділ «Заходи безпеки». Тільки так ви зможете навчитися правильно поводитися з виробом і уникнете помилок та небезпечних ситуацій.

ЗМІСТ

1.	ЗАГАЛЬНИЙ ОПИС	05
2.	КОМПЛЕКТ ПОСТАЧАННЯ	11
3.	ТЕХНІЧНІ ХАРАКТЕРИСТИКИ	11
4.	ЗАХОДИ БЕЗПЕКИ	12
5.	РОБОТА ІЗ ВИРОБОМ	18
6.	ТЕХНІЧНЕ ОБСЛУГОВУВАННЯ	19
7.	ТРАНСПОРТУВАННЯ ТА ЗБЕРІГАННЯ	25
8.	УТИЛІЗАЦІЯ	25
9.	МОЖЛИВІ НЕСПРАВНОСТІ ТА СПОСОБИ ЇХНЬОГО УСУНЕННЯ	25
10.	ГАРАНТІЙНІ ЗОБОВ'ЯЗАННЯ	28
11.	ДЕКЛАРАЦІЯ ВІДПОВІДНОСТІ	28
12.	УМОВНІ ПОЗНАЧЕННЯ	29
	ДОДАТОК №1. ГАРАНТІЙНИЙ ТАЛОН	32

ШАНОВНИЙ ПОКУПЕЦЬ

Ми висловлюємо вам подяку за вибір продукції ТМ «KENTAVR».

Продукція ТМ «KENTAVR» виготовлена за сучасними технологіями, що забезпечує її надійну роботу протягом досить тривалого часу за умови дотримання правил експлуатації та заходів безпеки.

Продукція виготовлена на замовлення ТОВ «ПК «ДТЗ», 49000, Україна, м. Дніпро, вул. Надії Алексєєнко, 100, прим. 1, т. 0 800 301 400.

Продукція продається фізичним та юридичним особам у місцях роздрібно-ї та ґуртової торгівлі за цінами, вказаними продавцем, відповідно до чинного законодавства.

Двигуни бензинові ТМ «KENTAVR», моделей «Кентавр ДВЗ-200Б», «Кентавр ДВЗ-200Б1», «Кентавр ДВЗ-210Б» за своєю конструкцією та експлуатаційними характеристиками відповідають вимогам нормативних документів України, а саме:

ДСТУ EN ISO 19353:2016 (EN ISO 19353:2016, IDT; ISO 19353:2015, IDT) Безпечність машин. Запобігання пожежі та протипожежний захист;

ДСТУ EN ISO 11203:2015 (EN ISO 11203:2009, IDT) Акустика. Шум, утворюваний машинами й устаткуванням. Визначення рівнів звукового тиску на робочому місці та в інших характерних точках за рівнем звукової потужності;

ДСТУ EN ISO 13857:2016 (EN ISO 13857:2008, IDT; ISO 13857:2008, IDT) Безпечність машин. Безпечні відстані для запобігання досягнення небезпечних зон верхніми та нижніми кінцівками;

ДСТУ EN ISO 14982:2015 Машини для сільського та лісового господарства. Електромагнітна сумісність. Методи випробування та критерії приймання (EN ISO 14982:2009, IDT);

ДСТУ EN ISO 14118:2019 (EN ISO 14118:2018, IDT; ISO 14118:2017, IDT) Запобігання ненавмисному пуску;

технічних регламентів – безпека машин, постанова КМУ № 62 від 30.01.2013 р. Ця інструкція містить усю інформацію про виріб, необхідну для його правильного використання, обслуговування та регулювання, а також необхідні заходи під час експлуатації виробу.

Дбайливо зберігайте цю інструкцію та звертайтеся до неї в разі виникнення питань щодо експлуатації, зберігання та транспортування виробу. У разі зміни власника виробу передайте цю інструкцію новому власнику.

Постачальник, імпортер, представник виробника та підприємство, яке приймає претензії споживачів на території України: ТОВ «ПК «ДТЗ», 49000, Україна, м. Дніпро, вул. Надії Алексєєнко, 100, т. 0 800 301 400.

Виробник «Чжецзян Венксін Меканікал енд електрикал» Ко., Лтд, 893 Саус Дзютан Роад, Тайчжоу, Чжецзян, КНР.

Виробник не несе відповідальності за збиток та можливі пошкодження, які заподіяні внаслідок неправильного поводження з виробом або використання виробу не за призначенням.

Додаткову інформацію з сервісного обслуговування ви можете отримати за телефоном: 0 800 301 400 або на сайті kentavr.ua.

Водночас треба розуміти, що інструкція не описує абсолютно всі ситуації, можливі під час застосування виробу. У разі виникнення ситуацій, які не вказані в цій інструкції, або за необхідності отримання додаткової інформації, зверніться до найближчого сервісного центру ТМ «KENTAVR».

Продукція ТМ «KENTAVR» постійно вдосконалюється і у зв'язку з цим можливі зміни, що не порушують як основні принципи керування, зовнішній вигляд, конструкцію, комплектацію та оснащення виробу, як і зміст цієї інструкції без повідомлення споживачів. Усі можливі зміни спрямовані тільки на поліпшення та модернізацію виробу.

1. ЗАГАЛЬНИЙ ОПИС

Двигуни бензинові ТМ «KENTAVR», моделей «Кентавр ДВЗ-210Бег», «Кентавр ДВЗ-420Бег» (далі – виріб, двигун) є бензиновими, одноциліндровими, чотиритактними агрегатами повітряного охолодження для використання в побутових цілях. Ці двигуни призначені для використання як силові приводи для генераторних установок КБГ-202, КБГ-258, КБГ-283, КБГ-202а, КБГ-258а, а за умови встановлення на двигун багатопаливного карбюратора - на КБГ-258аг, КБГ-283г (для «Кентавр ДВЗ-210Бег» та КБГ-505, КБГ-505А, КБГ-505Е, КБГ-605Е/3, а за умови встановлення на двигун багатопаливного карбюратора – на КБГ-605Ег, КБЗГ-505ЕКРг (для «Кентавр ДВЗ-420Бег».

Принцип дії виробів не відрізняється від інших 4-тактних двигунів внутрішнього згоряння, які перетворюють хімічну енергію палива в механічну енергію обертання вихідного вала.

Застосування двигунів для інших цілей потребує фахових дій і розрахунків для взаємодії в складі установок.

Відмітними особливостями конструкції виробів, крім надійності й економічності, є:

- шпонковий тип вихідної сполучної частини вала з нарізкою;
- компактність і низька маса;
- ергономічність, простота в експлуатації та обслуговуванні;
- високі показники питомої потужності та ККД;
- стабільність обертів у всьому діапазоні навантажень;

- повітряне охолодження примусового типу;
- датчик низького рівня мастила в картері;
- дві горловини для мастила із пробками-щупами з 2-х боків картера, для полегшення доступу;
- низькі рівні вібрації та шуму під час роботи;
- повітряний фільтр із масляною ванною;
- електронне запалювання від магнето;
- ручний стартер.

1.1 Опис основних компонентів виробів наведених на рисунку 1.

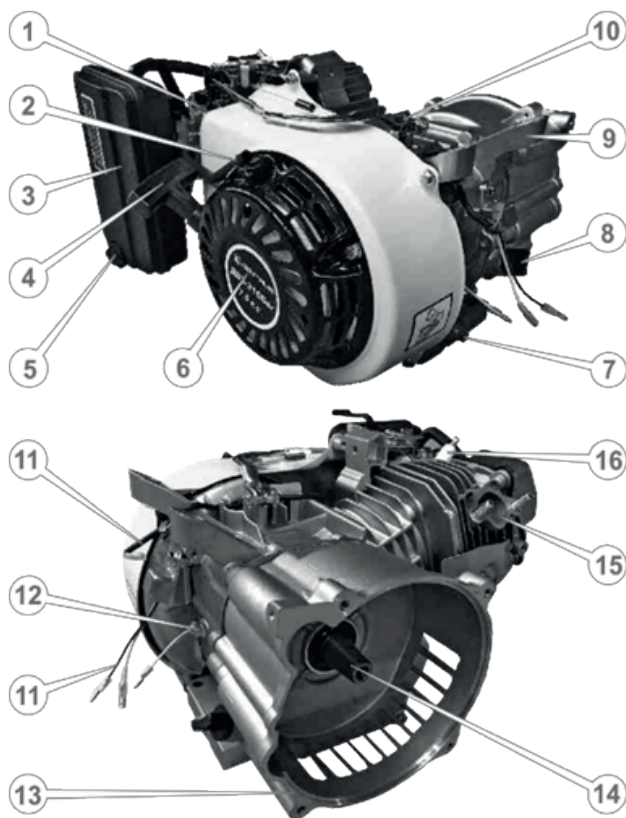


Рисунок 1. Зовнішній вигляд двигунів моделей «Кентавр ДВЗ-200Б», «Кентавр ДВЗ-200Б1», «Кентавр ДВЗ-210Б».

Специфікація до рисунка 1.

1. Карбюратор.
2. Паливопровід.
3. Повітряний фільтр.
4. Руків'я ручного стартера.
5. Гвинт смушковий кріплення кришки повітряного фільтра.
6. Кришка механізму ручного стартера та вентилятора.
7. Пробка нарізна для зливу мастила з картера.
8. Кришка-щуп отвору для заливання мастила в картер.
9. Кронштейн кріплення паливного бака.
10. Механізм автоматичного керування паливною засувкою.
11. Тросик дистанційної системи вимикання двигуна.
12. Датчик низького рівня мастила в картері двигуна.
13. Фланець приєднання виконавчого агрегату.
14. Вихідний конічний хвостовик валу двигуна.
15. Фланець для приєднання глушника.
16. Свічка запалювання.

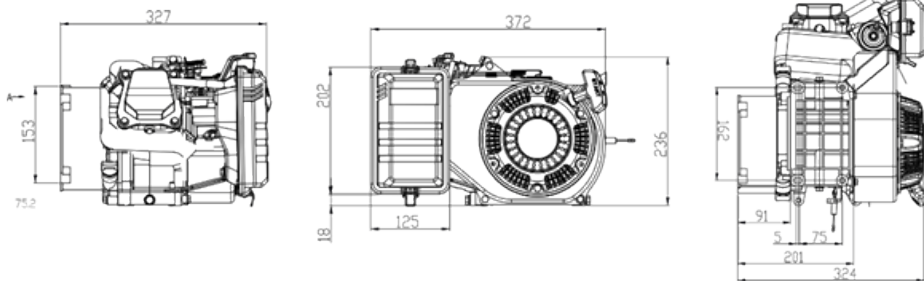
1.2 Габаритні й установчі розміри двигунів наведені на рисунку 2, 3.

Рисунок 2. Габаритні та установчі розміри двигуна моделі «Кентавр ДВЗ-210Бег».

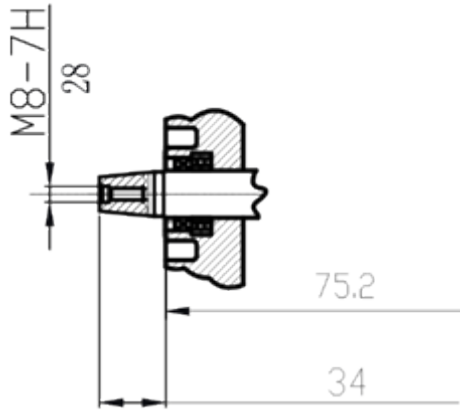


Рисунок 4. Колінчастий вал «Кентавр ДВЗ-210Бег».

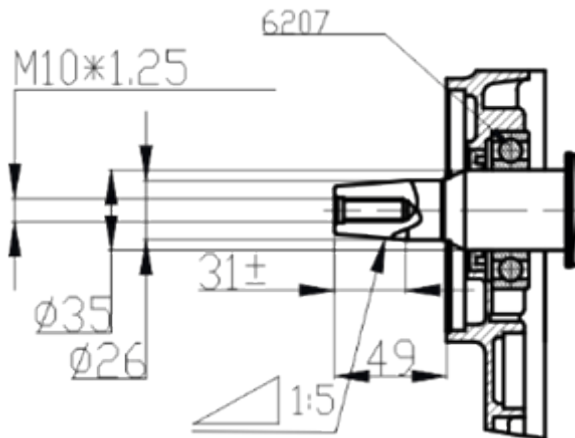


Рисунок 5. Колінчастий вал «Кентавр ДВЗ-420Бег».

1.4 Значення знаків та піктограм.

Розпорядчі знаки



Перед використанням виробу прочитайте інструкцію з експлуатації.



Одягнути засіб захисту органів зору.



Одягнути маску.



Одягнути захисні рукавички.



Від'єднати перед виконанням технічного обслуговування або ремонту.



Клема приєднання заземлення.

Попереджувальні знаки



Обережно! Попередження загальної небезпеки.



Обережно! Гаряча поверхня.



Обережно! Рухомі частини виробу.



Обережно! Легкозаймистий матеріал.

Інші знаки та піктограми



Підлягає спеціальній утилізації, окремо від побутового сміття.



Берегти від вологи.



Знак відповідності технічним регламентам.



Крихкий вміст.



Допускається повторне використання.



Верх.



Пакування не стійке до ушкодження. Гаками не брати.

2. КОМПЛЕКТ ПОСТАЧАННЯ (таблиця 2)

Таблиця 2

НАЙМЕНУВАННЯ	Кількість, од.
1. Двигун бензиновий	1
2. Свічковий ключ	1
3. Лійка	1
4. Інструкція з експлуатації	1
5. Пакування	1

УВАГА!

Завод-виробник залишає за собою право вносити до конструкції, дизайну та комплекту постачання виробу незначні зміни, які не впливають на його функціональні можливості.

3. ТЕХНІЧНІ ХАРАКТЕРИСТИКИ (таблиця 4)

Таблиця 4

ХАРАКТЕРИСТИКИ	МОДЕЛЬ	
	КЕНТАВР ДВЗ-210БЕГ	Кентавр ДВЗ-420Бег
Тип двигуна	чотиритактний одноциліндровий	
Тип палива	бензин А-92	
Потужність двигуна, к. с./кВт	7,5 / 5,5	15,0 / 11,0
Максимальні оберти вихідного валу, об/хв	5000	
Максимальний крутний момент, Нм	12,8	25,8
Робочий об'єм двигуна, см ³	212	420
Діаметр циліндра / хід поршня, мм	70 / 55	90 / 66
Система охолодження	повітряна примусова	
Система запуску	ручний стартер	
Номінальна витрата палива, г/год	380	385
Об'єм мастила в картері двигуна, л	0,6	1,1
Тип хвостовика вала	конічний шпонковий з нарізкою	
Нарізка вихідного вала	М14×1,5	
Датчик низького рівня мастила	так	
Повітряний фільтр	змінний елемент з піноматеріалу	

Таблиця 4 (продовження)

ХАРАКТЕРИСТИКИ	МОДЕЛЬ	
	КЕНТАВР ДВЗ-210БЕГ	Кентавр ДВЗ-420Бег
Рівень звукового тиску (Lpa)*, дБ	85	
Рівень звукової потужності (Lwa)*, дБ	96	
Максимальний рівень еквівалентного віброприскорення, кат. 3а (La)*	1,7 м/с ²	
Максимальний рівень еквівалентного віброшвидкості, кат. 3а (La)*	3,5 м/с	
Токсичність вихідних газів	не нормується	
Габаритні розміри упаковки, мм	425×370×265	480×420×415
Маса нетто / брутто, кг	12,0/13,0	28,5/29,5

4. ЗАХОДИ БЕЗПЕКИ

4.1. Загальні вимоги безпеки.

УВАГА!

Перед використанням виробу мають бути вжиті всі необхідні запобіжні заходи безпеки для зменшення ризику займання та ймовірності пошкодження самого виробу. Ці запобіжні заходи наведені нижче.

До початку використання виробу уважно прочитайте всі вказівки й усвідомте їх.

4.1.1 Двигуни бензинові належить до агрегатів внутрішнього згорання, на які поширюються вимоги правил безпечної експлуатації інструментів та пристосувань, правил пожежної безпеки. Перед користуванням виробом необхідно уважно ознайомитися з цією Інструкцією з експлуатації та дотримуватися її вимог для запобігання дії небезпечних чинників, що виникають: пожежо- та вибухонебезпечності, рухомих деталей, шуму, наявності в повітрі робочої зони вихідних газів із вмістом чадного газу, випарів палива, деталей із підвищеною температурою.

4.1.2 Використовувати виріб необхідно винятково за призначенням згідно з вимогами цієї Інструкції з дбайливим ставленням до виробу, своєчасно виконуючи заходи технічного обслуговування.

4.1.3 Під час роботи з виробом обов'язково необхідно використовувати засоби індивідуального захисту (ЗІЗ): засоби захисту від шуму; захисні оку-

ляри, робочий костюм у комплекті з взуттям. Усі ЗІЗ мають бути дібрані за розмірами, одяг припасований до тіла без вільних кінцівок.

4.1.4 Перед використанням виробу провести попередні розрахунки в напрямку можливості безпечного застосування двигуна або проектно-конструкторські роботи.

4.1.5 Монтажні роботи для застосування виробу вести тільки в спеціалізованих сервісних центрах за участю фахівців.

4.1.6 Забороняється монтаж, регулювання та використання виробу в стані втоми, під дією алкоголю, ліків та продуктів, які можуть погіршити увагу і швидкість реакції.

4.1.7 Під час використання виробу необхідно виконувати правила пожежної безпеки:

- бути обережними, не допускати витоків палива;
- перебувати на безпечній відстані від відкритого вогню;
- перед заправленням паливом завжди зупиняти двигун та дочекатися, поки охолоне випускна система;
- кришку паливного бака відкручувати обережно, з тим, щоб надлишковий тиск знижувався повільно й паливо не могло розбризкуватися;
- виконувати заправлення паливом тільки надворі, у добре провітрюваних місцях на майданчиках із твердим покриттям;
- одразу прибирати витoki палива на виробі або робочому майданчику;
- слідкувати за тим, щоб паливо не потрапило на одяг, або негайно змінити його;
- забороняється паління та користування відкритим полум'ям, нагрівальними приладами з відкритими спіралями під час заправлення виробу паливом;
- запаси паливно-мастильних матеріалів (ПММ) зберігати в укриттях із негорючих матеріалів на безпечній відстані від працюючого виробу або відкритого вогню;
- забороняється запускати виріб в атмосфері випарів легкозаймистих ПММ;
- запобігати утворенню іскор від ударів металевих предметів та каміння;
- під час роботи з ПММ виконувати вимоги електростатичної безпеки в частині обов'язкової електропровідності тари для зберігання ПММ та лійок.

4.1.8 Під час використання виробу необхідно виконувати правила безпечної експлуатації машин:

- щоразу до початку роботи проводити технічний огляд і перевірку агрегатів та деталей виробу відповідно до цієї Інструкції;
- технічне обслуговування здійснювати тільки в непрацюючому стані;
- виконувати правила безпечної експлуатації агрегатів приєднаних до двигуна;
 - до початку роботи оглянути та звільнити робоче місце, шляхи евакуації від будь-яких перешкод;
 - перед пуском приймати стійке положення та переконатися в тому, що двигун надійно закріплений і не торкається сторонніх предметів;
 - завжди тримати будь-які частини тіла не ближче 30 см від зони рухомих деталей;
 - під час роботи не допускати перебування в небезпечній зоні сторонніх осіб, дітей, тварин;
 - не піддавати виріб ударам, перевантаженням (довготривала та інтенсивна робота);
 - не використовувати для роботи виріб з ознаками недоліків, помітними зовнішніми пошкодженнями;
 - не використовувати виріб у приміщеннях;
 - забезпечити достатній обмін повітря на робочому місці;
 - ніколи не класти виріб на тимчасові опори;
 - стерегтися небезпеки отруєння чадним газом, який міститься у вихлопних газах: вдихання навіть незначної кількості чадного газу може призвести до втрати свідомості та смерті надалі;
 - стерегтися небезпеки отруєння випарами палива;
 - не торкатися до розпечених деталей випускної системи двигуна;
 - після закінчення робіт вимкнути двигун, підготувати виріб до зберігання згідно з цією інструкцією та помістити до спеціально приготованого місця. Діти не повинні мати доступ до виробу.

УВАГА!

Щоб уникнути травм, використовуйте тільки ті знаряддя або пристрої, які вказані в інструкція з експлуатації.

4.1.9 Ремонт виробу має здійснюватися винятково в уповноваженому сервісному центрі з використанням оригінальних запасних частин. В іншому разі можливий ризик заподіювання серйозної шкоди здоров'ю користувача.

4.1.10 Гігієнічні вимоги.

Під час користування виробом необхідно пам'ятати, що в конструкції використовуються консерваційні, робочі, мастильні та інші матеріали, які не можна вважати безпечними для здоров'я.

Кожен користувач має обов'язково виконувати заходи гігієни:

- використовувати рекомендовані в цій інструкції ЗІЗ;
- не припускати контактів виробу з харчовими продуктами;
- після виконання робіт із виробом обов'язково мити руки з мийними засобами, а сам виріб і робоче місце чистити від бруду та звільняти від відходів.

4.2 Спеціальні вимоги безпеки.

4.2.1 Вимоги безпеки до початку роботи з виробом:

- до самостійної роботи з виробом можуть бути допущені лише особи, які засвоїли вимоги безпеки та правила експлуатації, наведені в цій інструкції. Користувач виробу обов'язково має володіти способами швидкої зупинки двигуна в екстрених випадках, навичками користування всіма органами керування та вміти застосовувати вимоги безпеки, які забороняють почати роботу із виробом на підставі зовнішнього огляду;
 - переконавшись, що на виробі є заводська маркувальна табличка з основними технічними даними. Якщо маркувальної таблички немає, треба звернутися до постачальника. Не використовувати для роботи виріб без маркувальної таблички;
 - потужність і технічні можливості виробу мають відповідати майбутньому завданню. Не використовувати у виробничих, професійних цілях виріб, призначений для робіт у побуті;
 - не використовувати виріб у вибухонебезпечних зонах;
 - використовувати робочий костюм із бавовняної тканини в комплекті із рукавичками, головним убором, взуттям із неслизькою підошвою, підготувати протишуми та захисні окуляри;
 - бензин, мастило для двигуна зберігати тільки в спеціально призначених для цього канистрах, надписаних належним способом. Не використовувати для цього випадкову пластикову або скляну тару. Уникати вдихання випарів палива та прямого потрапляння його на шкіру, старатися під час роботи із паливом розташовуватись із навітряного боку;
 - під час заправлення виробу паливом, задля запобігання займання або вибуху: вибрати місце із горизонтальною поверхнею та твердим покриттям, винятково надворі в добре провітрюваних зонах. Не встановлювати виріб у житлових або випадкових спорудах, на відстані менше одного метра від будівель або обладнання, проти відчинених вікон приміщень;

- працювати особливо обережно, використовувати для дозаправлення металеву лійку, не проливати паливо на ґрунт, витоки палива одразу збирати піском у металеву тару із кришкою;
- не палити поряд із виробом, виконувати загальні вимоги пожежної безпеки, забезпечити на робочому місці наявність первинних засобів пожежогашіння (запас піску з лопатою, покривало з товстої повсті, вогнегасник);
- слідкувати за тим, щоб паливо не потрапило на одяг, а одяг, забруднений паливом, негайно змінити.

4.2.2 Вимоги безпеки під час роботи із виробом:

- під час роботи обов'язково користуватися засобами індивідуального захисту;
- не запускати двигун виробу без надійно встановленої кришки паливного бака;
- виконувати правила безпечної експлуатації агрегатів, приєднаних до двигуна;
- задля унеможливлення виникнення іскри запалювання поза циліндром (від вимкненого свічкового дроту або викрученої свічки запалювання) — допускається прокрутку (продувку) двигуна виконувати пусковим пристроєм тільки в положенні вимикача запалення «STOP» (Зупинка);
- не торкатися рухомих частин виробу під час запуску та роботи;
- перед дозаправленням паливом завжди зупиняти двигун та дочекатися, поки охолоне випускна система;
- дозаправлення паливом вести обережно, через металеву лійку, уникаючи витоків палива на корпус, залишати повітряний прошарок між рівнем палива й горловиною бака, виконувати наведені вище загальні заходи пожежної безпеки та уникати шкідливих випарів палива;
- стерегтися дії токсичних складових вихлопних газів, не запускати двигун у приміщеннях або погано провітрюваних зонах;
- під час роботи випускна система двигуна може нагріватися до червоного каління, що загрожує пожежами та опіками. Тримати легкозаймисті матеріали не ближче п'яти метрів від виробу;
- не залишати працюючий виріб без нагляду;
- не доручати керування виробом особам, які не мають права користування ним;
- використовувати виріб тільки з аксесуарами й запасними частинами, дозволеними підприємством-виробником. Використання ЗІП від виробника гарантує надійну роботу виробу;
- забороняється перевантажувати виріб тривалою інтенсивною роботою;

- забороняється експлуатувати виріб із такими недоліками:
 - іскріння на агрегатах бензинового двигуна;
 - несправність елементів керування двигуном;
 - витоки палива або мастила;
 - пошкодження або поява тріщин на опорах та інших деталях.

4.2.3 Вимоги безпеки після закінчення роботи:

- після зупинки двигуна дати час для охолодження глушника та деталей виробу до нормальної температури перед діями надалі;
 - очистити виріб від бруду з використанням мийних засобів, не агресивних до деталей виробу;
 - зберігати виріб за температури від -5 до $+40$ °C із відносною вологістю не більше 90 %;
 - зберігати виріб у нежитлових приміщеннях, призначених для зберігання паливно-мастильних матеріалів із нейтральним середовищем, яке не руйнує деталі виробу.

4.3 Вимоги безпеки в аварійних ситуаціях.

4.3.1 У разі виникнення аварійних ситуацій (несподівана відмова виробу або приєднаних пристроїв під час виконання роботи, поява диму на агрегатах, займання виробу, природних або техногенних катаклізмів):

- негайно зупинити двигун та припинити роботи;
- повідомити за необхідності спецпідрозділи (пожежний, медичний, екологічний, спеціальний аварійний);
- вжити заходів до евакуації людей і матеріальних цінностей (за необхідності);
- почати ліквідацію наслідків аварії первинними засобами до прибуття спецпідрозділів, якщо такі отримали виклик, і до їхнього прибуття виставити пости, що обмежують доступ сторонніх у небезпечну зону;
- надати долікарську допомогу постраждалим.

4.3.2 У разі нещасної події з травмуванням, постраждалих перемістити в безпечне місце, викликати швидку медичну допомогу й надати долікарську допомогу. Місце події захистити та зберегти недоторканим для роботи комісії з розслідування.

5. РОБОТА ІЗ ВИРОБОМ

УВАГА!

За необхідності провести попередні проектно-конструкторські роботи для використання двигуна як приводу додаткових пристроїв.

5.1 Встановлення двигуна.

Встановлення двигуна до генераторних установок КБГ-202, КБГ-258, КБГ-283, КБГ-202а, КБГ-258а, а за умови встановлення на двигун багатопаливного карбюратора - на КБГ-258аг, КБГ-283г (для «Кентавр ДВЗ-210Бег») та КБГ-505, КБГ-505А, КБГ-505Е, КБГ-605Е/3, а за умови встановлення на двигун багатопаливного карбюратора – на КБГ-605Ег, КБЗГ-505ЕКРг (для «Кентавр ДВЗ-420Бег») повинно виконуватися фахівцями сервісного центру ТМ «KENTAVR».

5.2 Користування двигуном має здійснюватися відповідно до інструкцій з експлуатації генераторних установок КБГ-202, КБГ-258, КБГ-283, КБГ-202а, КБГ-258а, а за умови встановлення на двигун багатопаливного карбюратора - на КБГ-258аг, КБГ-283г (для «Кентавр ДВЗ-210Бег») та КБГ-505, КБГ-505А, КБГ-505Е, КБГ-605Е/3, а за умови встановлення на двигун багатопаливного карбюратора – на КБГ-605Ег, КБЗГ-505ЕКРг (для «Кентавр ДВЗ-420Бег»).

7. Якщо двигун не запускається, знайдіть і усуньте причину несправності (див. розділ «Можливі несправності та шляхи їх усунення»).

8. Після того, як двигун заведеться, дайте йому прогрітися протягом 3-5 хвилин, поки не встановляться нормальні стійкі оберти.

9. Як тільки двигун прогріється, припиніть подачу збагаченої паливної суміші. Для цього важіль повітряної засувки перемістіть у положення «Відкрито». Зміну положення повітряної засувки здійснійте плавно, щоб не зупинити двигун збідненої сумішшю.

5.3. Обкатка двигуна

Новий або нещодавно відремонтований двигун повинен пройти обкатку у складі генераторних установок КБГ-202, КБГ-258, КБГ-283, КБГ-202а, КБГ-258а, а за умови встановлення на двигун багатопаливного карбюратора - на КБГ-258аг, КБГ-283г (для «Кентавр ДВЗ-210Бег») та КБГ-505, КБГ-505А, КБГ-505Е, КБГ-605Е/3, а за умови встановлення на двигун багатопаливного карбюратора – на КБГ-605Ег, КБЗГ-505ЕКРг (для «Кентавр ДВЗ-420Бег») протягом 25 годин – працювати на низьких обертах і з незначним навантаженням. Під час обкатки не допускайте роботу двигуна на високих обертах і з повним навантаженням, оскільки від правильності обкатки залежить

довговічність роботи виробу.

УВАГА!

У разі виявлення відхилень у роботі двигуна негайно припиніть його роботу. З'ясуйте причини несправностей і вживіть заходів з їхнього усунення.

6. ТЕХНІЧНЕ ОБСЛУГОВУВАННЯ

Двигуни ТМ «KENTAVR» є досить надійними виробами, які виготовлені з урахуванням усіх сучасних інженерних технологій. Дотримуючись рекомендацій цієї інструкції з експлуатації, своєчасно здійснюючи обслуговування, ви забезпечите надійну роботу виробу протягом багатьох років.

Проте важливо регулярно проводити нескладні роботи з технічного обслуговування, рекомендовані в цьому розділі інструкції.

УВАГА!

Перед тим, як починати проводити будь-які роботи з техобслуговування двигуна, треба вимкнути його та від'єднати провід від свічки запалювання. Усі дії виконуйте тільки тоді, коли двигун повністю охолонув.

Використовуйте тільки оригінальні запасні частини ТМ «KENTAVR». Використання неоригінальних запасних частин може призвести до псування виробу.

6.1 Періодичні перевірки та операції з технічного обслуговування (Таблиця 4).

Таблиця 4

Операція	Періодичність				
	Щодня	Після перших 25 годин напрацювання	Кожні 3 місяці або через 50 годин напрацювання	Кожні 6 місяців або через 100 годин напрацювання	Щороку або через 300 годин напрацювання
Очищення від пилу і бруду	X				
Перевірка та підтяжка всіх кріпильних елементів двигуна	X				
Перевірка рівня та доливання моторного мастила	X				
Заміна моторного мастила		X**		**	
Перевірка чистоти фільтрувального елемента повітряного фільтра	X				
Промивання повітряного фільтра			X*		
Заміна повітряного фільтра					X*
Промивання паливного фільтра та паливного бака				X*	
Заміна паливного фільтра					X*
Перевірка стану паливопроводу			X		
Заміна паливопроводу, прокладки кришки паливного бака			за необхідністю		
Очищення відстійника**			X		
Очищення іскровловлювача				X	
Перевірка вентилятора системи охолодження			X		

Таблиця 5 (продовження)

Операція	Періодичність				
	Щодня	Після перших 25 годин напрацювання	Кожні 3 місяці або через 50 годин напрацювання	Кожні 6 місяців або через 100 годин напрацювання	Щороку або через 300 годин напрацювання
Перевірка системи запалювання					X**
Перевірка стану свічки запалювання, регулювання зазору між електродами			X		
Заміна свічки запалювання					X
Перевірка зазорів та очищення клапанів					X**

* Під час роботи виробу в забруднених умовах виконувати частіше.

** Виконується після обкатки двигуна.

*** Зверніться до сервісного центру.

Перед початком роботи із виробом (щоразу):

- здійсніть зовнішній огляд двигуна на предмет виявлення недоліків і пошкоджень, витоків палива та мастила, у разі виявлення усуньте причини;
- перевірте рівень мастила в картері двигуна, за необхідністю долийте;
- перевірте рівень палива в паливному баку, за необхідністю долийте;
- перевірте стан глушника;
- перевірте систему охолодження двигуна;
- перевірте чистоту фільтрувального елемента повітряного фільтра.

ОБЕРЕЖНО!

Технічне обслуговування проводити суворо за регламентом, кваліфікованими спеціалістами. Це збільшить термін служби виробу.

6.2 Очищення виробу.

Очищення зовнішньої поверхні двигуна треба проводити після кожного використання і на початку заправлення моторного мастила та палива. Не допускається використання двигуна за наявності витоків мастила та палива. Треба пам'ятати, що потрапляння пилу в мастило двигуна або паливо значно скорочує термін служби двигуна.

6.3 Заміна моторного мастила.

Регулярно міняйте мастило: спочатку після закінчення періоду обкатки (20–25 годин роботи), а потім — раз на три місяці або після кожних 100 годин роботи двигуна.

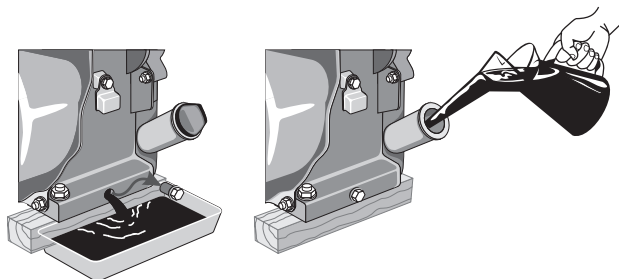


Рисунок 6. Схема заміни моторного мастила.

6.3.1 Порядок заміни моторного мастила (рис. 6):

1. Прогрійте двигун і підставте ємність під отвір для зливу мастила.
2. Зніміть кришку-щуп отвору для заливання мастила в картер.
3. Відкрутіть заглушку отвору для зливу мастила з картера.
4. Повністю злийте моторне мастило з картера.
5. Закрутіть пробку.
6. Заливайте необхідну кількість свіжого моторного мастила в картер.
7. Встановіть кришку-щуп на штатне місце.

УВАГА!

Моторне мастило з картера двигуна зливайте гарячим, тільки за цієї умови мастило витікає повністю зі шкідливими домішками згоряння палива та металевою стружкою.

6.4 Промивання та заміна повітряного фільтра.

УВАГА!

Щоб уникнути передчасного зносу і виходу з ладу поршневої групи двигуна, забороняється запускати та експлуатувати двигун без встановленого повітряного фільтра, або якщо фільтрувальний елемент пошкоджений.

6.4.1 Порядок промивання та заміни повітряного фільтра.

1. Очистьте корпус повітряного фільтра від пилу та бруду.
2. Зніміть кришку повітряного фільтра і витягніть фільтрувальний елемент.
3. Використовуючи чисту мильну воду і м'яку щіточку, ретельно промийте фільтрувальний елемент або замініть його в разі надмірного забруднення чи пошкодження.
4. Складіть повітряний фільтр, надійно затягніть кріплення кришки.

УВАГА!

Не мийте фільтрувальний елемент повітряного фільтра розчинниками або бензином, скористайтеся натомість мильним розчином.

6.4.2 Очищення паливного бака та фільтра.

Рекомендується здійснювати очищення паливного фільтра та паливного бака кожні 100 годин роботи або кожні 6 місяців. Якщо необхідно, інтервал потрібно скоротити. Ці заходи дадуть змогу збільшити термін служби паливної системи. Чищення паливного бака та паливного фільтра треба виконувати за допомогою бензину.

6.5 Заміна паливного фільтра.

Заміну паливного фільтра необхідно здійснювати щорічно або кожні 300 годин роботи генераторної установки. Якщо виріб використовується в умовах куряви, замінійте паливний фільтр частіше.

6.6 Заміна паливопроводу.

Паливопровід виконаний із гумотехнічних матеріалів, які схильні до впливу доквілля та механічних впливів. Це не означає, що паливопровід виготовлений із низькоякісного матеріалу. У кожного матеріалу є свій термін експлуатації і йому притаманні властивості старіння.

Паливопровід є важливим елементом двигуна, його обслуговуванню треба приділяти підвищену увагу. Для запобігання можливим витокам палива треба своєчасно перевіряти стан паливопроводу і, якщо необхідно, його замінювати.

6.7 Очищення відстійника.

Відстійник, який розташований у карбюраторі, призначений для осаду можливих механічних домішок у бензині. Для очищення відстійника необхідно відкрутити нижній болт карбюратора і зняти нижню ванну. Паливний кран у цей час має бути закритий.

УВАГА!

Можливе потрапляння бензину на руки користувача. Перед чищенням відстійника використовувати захисні рукавички. Не варто повністю розбирати карбюратор.

6.8 Перевірка вентилятора системи охолодження.

Перевіряйте цілісність крильчатки вентилятора охолодження двигуна (розташована за ручним стартером). Відсутність навіть декількох елементів крильчатки веде до перегріву двигуна. Зламану крильчатку негайно замініть.

6.9 Перевірка системи запалювання.

Перевірка коректної роботи системи запалювання має проводитися тільки кваліфікованими фахівцями в сервісному центрі. Зверніться до найближчого сервісного центру з обслуговування продукції ТМ «KENTAVR».

6.10 Перевірка стану свічки запалювання.

Необхідно регулярно чистити та перевіряти на працездатність свічку запалювання. Несправна, забруднена свічка запалювання або свічка, яка має нагар на електродах, є причиною важкого запуску й нестабільної роботи двигуна. Також необхідно слідкувати, щоб зазор між електродами був у межах 0,7–0,8 мм (див. рисунок 8).

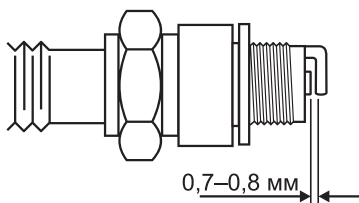


Рисунок 7. Величина зазору свічки запалювання двигуна.

6.11 Перевірка зазорів клапанів циліндра двигуна та їхнє очищення.

Для нормальної роботи двигуна дуже важливо регулярно перевіряти зазори впускного та випускного клапанів і здійснювати очищення від нагару – для цього зверніться до сервісного центру.

УВАГА!

У разі виникнення труднощів під час проведення технічного обслуговування виробу треба звернутися за допомогою до сервісного центру.

7. ТРАНСПОРТУВАННЯ ТА ЗБЕРІГАННЯ

7.1 Транспортування.

Перед будь-яким транспортуванням виробу треба закрити паливний кран, щоб уникнути витoku палива. Транспортування виробу допускається тільки в горизонтальному стані, щоб уникнути витoku мастила й палива. Не треба транспортувати виріб на великі відстані в заправленому стані паливом та мастилом.

Під час транспортування зафіксуйте виріб від зсувів та не встановлюйте на нього важкі предмети.

7.2 Зберігання.

Зберігати вироби рекомендується в сухому закритому нежитловому приміщенні, яке добре провітрюється за температури від -15 до $+55$ °C із відносною вологістю повітря до 90%.

8. УТИЛІЗАЦІЯ

Не викидайте виріб, знаряддя та пакування разом із побутовим сміттям!

Виріб, у якого завершився термін експлуатації (вказаний на пакуванні), має здаватися на екологічно чисту утилізацію (рециркуляцію) та перероблення відходів на підприємства, які відповідають вимогам екологічної безпеки.

Інформацію про утилізацію ви можете отримати в місцевій адміністрації.

9. МОЖЛИВІ НЕСПРАВНОСТІ ТА СПОСОБИ ЇХНЬОГО УСУНЕННЯ (ТАБЛИЦЯ 5)

Таблиця 5

НЕСПРАВНІСТЬ	ПРИЧИНА	СПОСОБИ УСУНЕННЯ
Двигун не запускається	Вимкнений двигун	Перемістіть вимикач двигуна в положення «ON»
	Немає палива (недостатня кількість палива) у паливному баку	Влийте паливо в паливний бак

Таблиця 5 (продовження)

НЕСПРАВНІСТЬ	ПРИЧИНА	СПОСОБИ УСУНЕННЯ
Двигун не запускається	Закритий паливний кран	Відкрийте паливний кран
	Переривчаста подача палива	Занадто мала кількість палива в паливному баку (виріб використовується на нерівній поверхні) – долийте паливо в паливний бак. Якщо паливопровід засмічений чи протікає, або паливний фільтр засмічений – проведіть необхідні регламентні роботи
	Свічка запалювання засмічена/вийшла з ладу	Очистьте/замініть свічку запалювання
	Холодна пора року, моторне мастило стає більш в'язким*	Влийте моторне мастило в картер, попередньо нагрівши мастило*
	Паливна система несправна. До палива потрапляє вода	Почистьте паливний фільтр та паливопровід, замініть паливо
	У картері двигуна недостатня кількість моторного мастила*	Долейте мастило до норми*
	Фільтрувальний елемент повітряного фільтра засмічений	Почистьте/замініть фільтрувальний елемент повітряного фільтра
	Фільтрувальний елемент повітряного фільтра вологий	Висушіть/замініть фільтрувальний елемент повітряного фільтра
	Паливний фільтр засмічений	Почистьте або замініть паливний фільтр
	Карбюратор засмічений	Почистьте карбюратор
	Паливопровід засмічений	Почистьте/замініть паливопровід або зверніться до сервісного центру
	Двигун холодний	Закрийте повітряну засувку карбюратора

Таблиця 5 (продовження)

НЕСПРАВНІСТЬ	ПРИЧИНА	СПОСОБИ УСУНЕННЯ
Недостатня потужність двигуна	Свічка запалювання відпрацювала свій ресурс	Замініть свічку запалювання
	Невідповідні параметри свічки запалювання	Замініть свічку запалювання
	Недостатня подача палива	Замініть свічку запалювання
	Зміна положення важеля дроселя не впливає на зміну обертів двигуна	Почистьте паливну систему
	Поршневі кільця зношені	Зверніться до сервісного центру
	Засмічений повітряний фільтр	Прочистьте або замініть фільтрувальний елемент
Мимовільна зупинка двигуна	Несправна паливна система	Зверніться до сервісного центру
	Засмічений паливопровід	Почистьте паливопровід
	Засмічений повітряний фільтр	Почистьте повітряний фільтр

10. УМОВНІ ПОЗНАЧКИ (ТАБЛИЦЯ 6)

Таблиця 6

ПОЗНАЧКА	ПОЯСНЕННЯ
см ³ (CC)	Сантиметри кубічні
kW (кВт)	Кіловат
об/хв (r/min)	Кількість обертів за хвилину
м/с (m/s)	Метрів за секунду
л (l)	Літр
мм (mm)	Міліметр
кг (kg)	Кілограм

11. ДЕКЛАРАЦІЯ ВІДПОВІДНОСТІ ВИРОБІВ ТЕХНІЧНИМ РЕГЛАМЕНТАМ УКРАЇНИ

Декларування відповідності виробів на території України проводить представник виробника, підприємство ТОВ «ПРОМИСЛОВА КОМПАНІЯ «ДТЗ», 49000, Україна, м. Дніпро, вул. Надії Алексеєнко, 100, приміщення 1,

т. 0 800 301 400. Наведені вироби відповідають вимогам чинних технічних регламентів та стандартів України. Декларації складаються українською мовою.

Декларація про відповідність виробу стосується винятково виробів у тому стані, у якому вони введені в обіг, і не охоплює компонентів та/або змін, які були пізніше впроваджені у виробі кінцевим користувачем. До оцінки відповідності залучається представник виробника, який долучає орган з оцінки відповідності як третю сторону, незалежну від організації або виробів, які він оцінює.

За результатами оцінки відповідності залучений незалежний та призначений для робіт орган оформлює сертифікат відповідності або сертифікат типу, перевіряє текст декларації та реєструє у своєму реєстрі.

Декларація про відповідність виробу містить такі дані:

- повне найменування та місцезнаходження виробника і його уповноваженого представника;
- повне найменування та місцезнаходження особи-резидента України, уповноваженої виробником на збирання технічного файлу;

- опис і ідентифікаційні дані машини, що містять узагальнене найменування, функції, модель, тип, серійний номер і комерційну назву;
- відомості про те, що машина відповідає положенням Технічного регламенту безпеки машин, і в разі потреби відомості про відповідність машини іншим технічним регламентам та/або іншим вимогам, яким відповідає машина;
- найменування, місцезнаходження та ідентифікаційний номер призначеного органу з оцінки відповідності та номер сертифіката перевірки типу машини;
- у разі потреби найменування, місцезнаходження та ідентифікаційний номер призначеного органу з оцінки відповідності, яким схвалено систему керування якістю;
- посилання в разі необхідності на:
 - національні стандарти, що застосовуються;
 - інші нормативні документи, що застосовуються;
 - місце й дату декларування;
 - зазначення персональних даних і підпис особи, уповноваженої на оформлення декларації від імені виробника або його уповноваженого представника.

Уповноважений представник виробника машини на території України зберігає оригінал декларації про відповідність машини протягом щонайменше 10 років від дати виготовлення останньої машини. Скановані копії оригіналу декларації безперешкодно надаються споживачу під час передачі товару.

12. ГАРАНТІЙНІ ЗОБОВ'ЯЗАННЯ

Гарантійний строк експлуатації мотопомп ТМ «KENTAVR» та умови гарантії вказані в гарантійному талоні (Додаток 1) і встановлюються від дати роздрібного продажу. Строк служби цієї продукції становить 3 (три) роки від дати роздрібного продажу. Гарантійний строк зберігання та придатності становить 10 (десять) роки від дати випуску продукції.

Ці вироби потребують проведення додаткових фахових робіт для введення в експлуатацію.

Протягом гарантійного терміну експлуатації дефектні деталі та вузли будуть замінюватися за умови дотримання вимог інструкції та відсутності ушкоджень, пов'язаних із порушенням вимог експлуатації, зберігання і транспортування виробу.

Гарантійне усунення несправностей здійснюється через ремонт або заміну несправних частин виробу в сервісних центрах ТМ «KENTAVR». Дата виготовлення виробу визначається за серійним номером партії товару, який складається з дев'яťох цифр та має вигляд – ММ.УУ.ЗЗЗЗЗ, який розшифровується:

ММ – місяць виготовлення;

УУ – рік виготовлення;

ЗЗЗЗЗ – порядковий номер виробу в партії.

ГАРАНТІЙНИЙ ТАЛОН

№ _____

Під час придбання виробу (товару) вимагайте перевірки комплектності, наявності інструкції, працездатності виробу та правильного заповнення гарантійного талона у вашій присутності.

Постачальник, імпортер, представник виробника та підприємство, яке приймає претензії споживачів на території України: ТОВ «ПРОМИСЛОВА КОМПАНІЯ «ДТЗ», 49000, Україна, м. Дніпро, вул. Надії Алексеєнко, 100, приміщення 1, т. 0 800 301 400.

Адреси сервісних центрів, їхні контакти ви можете знайти на сайтах компанії dtz.ua, торговельних марок vitals.ua, vitals-aqua.ua, nowatools.com.ua, limexbrand.com, ingcotools.com.ua, kentavr.ua або за номером 0 800 301 400.

Найменування товару	
Модель	
Серійний номер	
Торговельна організація	
Адрес торговельної організації	
Виріб перевірів і продав	
Строк гарантії на товар	
Печатка або штамп торговельної організації	
Ціна	

Задоволення претензій споживачів на території України здійснюється відповідно до Закону України «Про захист прав споживачів». Виробник та його адреса вказані на виробі та в експлуатаційних документах. Якщо вказати її на виробі неможливо, то тільки в експлуатаційних документах або пакуванні.

Інформація про товар, яка вказана в гарантійному талоні, має відповідати вказаній на товарі, в експлуатаційній документації та пакуванні. За згодою споживача, під час купівлі, гарантія може бути оформлена в електронному вигляді через онлайн-сервіси продавця.

Вироби торгових марок «Vitals» (серії: «Master», «Professional»), «Vitals Aqua», «KENTAVR», «NOWA», «Powercraft», «Ingco», «Limex», відповідають вимогам технічної документації виробника, чинним вимогам та

стандартам України, вказаним у сертифікатах відповідності та/або деклараціях відповідності технічним регламентам.

Виробник (представник виробника, імпортер, постачальник, продавець) гарантує відповідність виробу (товару) вимогам, зазначеним у нормативних документах за умови дотримання споживачем правил, які вказані в експлуатаційних документах (Інструкції з експлуатації). Виробник (продавець) гарантує можливість використання товару за призначенням протягом строку гарантії. Гарантійний термін експлуатації – термін, протягом якого гарантується використання товару, зокрема комплектувальних виробів та складових частин за призначенням, за умови дотримання споживачем правил користування і протягом якого виконуються гарантійні зобов'язання.

Гарантійний строк (термін) експлуатації товарів на території України поширюється на продукцію, вказану в наведеній нижче таблиці. Роботи з гарантійного ремонту (обслуговування) виконуються для споживача безоплатно.

Вимоги споживача розглядаються після пред'явлення споживачем розрахункового документа, а щодо товарів, на які встановлено гарантійний строк, – технічного паспорта чи іншого документа, що його замінює, з позначкою про дату продажу. Вимоги споживача щодо технічно складних побутових товарів – після пред'явлення розрахункового документа, передбаченого Законом України «Про застосування реєстраторів розрахункових операцій у сфері торгівлі, громадського харчування та послуг», та технічного паспорта чи іншого документа, що його замінює, з позначкою про дату продажу.

У разі оформлення гарантії в електронному вигляді розрахунковий документ залишається єдиним матеріальним підтвердженням купівлі.

На гарантійний ремонт приймаються вироби (товари) у чистому вигляді, без змінних знарядь та аксесуарів, у первісному стані.

Для гарантійного ремонту звертайтеся винятково в сервісні центри торгових марок «Vitals», «Vitals Aqua», «KENTAVR», «NOWA», «Powercraft», «Ingco», «Limex».

Ремонт за гарантією має здійснюватися кваліфікованими фахівцями із використанням оригінальних запасних частин винятково в спеціалізованому центрі. Замінені за гарантією деталі та вузли переходять у розпорядження сервісного центру.

Гарантійний термін експлуатації збільшується на час перебування товару в ремонті (час користування споживачем аналогічним товаром з обмінного фонду до гарантійного терміну не додається). Зазначений час обчислюється від дня звернення споживача до виконавця (продавця,

виробника) з вимогою про усунення недоліків.

Якщо з технічних причин ремонт виробу неможливий, сервісний центр видає акт з експертним висновком, на підставі якого споживач здійснює повернення або заміну товару.

Номенклатура	Торгова марка							
	Vitals			Vitals Aqua	KENTAVR	NOWA	Powercraft	Ingco
	серія Vitals	серія Master	серія Professional					
Садово-паркова техніка*	36	36	60		24	12	12	
Ручний мережевий та акумуляторний електроінструмент	36	36	60			12		
Акумулятори та зарядні пристрої до акумуляторної техніки	12	12	12					
Зварювальне обладнання	36	36	60		24	12	12	
Компресори	36	36	60		24	12	12	
Зарядні пристрої	36	36	60		24	12		
Силове обладнання (генератори, двигуни, мотопомпи)	36	36	60		24	12		
Будівельне обладнання	36	36	60		24			
Мийки високого тиску	36	36	60		24	12		
Насосне обладнання				36**(18***)		24**(18***)	12	
Бетономішалки	24				12			
Промислові обігрівачі	36					12		
Обприскувачі, насадки до обприскувачів	36					12		
Стабілізатори	36							
Ручний інструмент****	12	12	12					12
Садовий ручний інструмент Vitals	12	12						
Лещата слюсарні Vitals	36							
Зварювальні аксесуари Vitals	12		12					

* – до садово-паркової техніки належать: бензопили, електропили, мотокоси, електрокоси, тримери, газонокосарки, гілкоподрібнювачі, повітродувки, мотобури, мотообприскувачі, пирососи садові, човнові мотори, верстати для заточування ланцюгів, кушорізи.

** – для бака розширювального або гідроаккумулятора від наскрізної корозії становить від 12 до 36 місяців (згідно з наведеною таблицею за торговельними марками).

*** – для груші (мембрани) становить від 12 до 18 місяців (згідно з наведеною таблицею за торговельними марками) зі вказаною в гарантійному талоні дати роздрібного продажу.

**** – гарантія надається на весь термін експлуатації до його фізичного зносу (за правильної експлуатації).

ГАРАНТІЙНІ ЗОБОВ'ЯЗАННЯ НЕ НАДАЮТЬСЯ У РАЗІ:

1. Відсутності гарантійного талона або неможливості його прочитати, неправильного або неповного його заповнення, відсутності в ньому дати продажу, печатки (штампа) і підпису продавця, серійного номера виробу.*
2. Відсутності розрахункового документа касового (товарного) чеку або накладної.
3. Наявності виправлень у гарантійному талоні.
4. Відсутності, зміни, знищення серійного номера виробу (товару), або невідповідності серійного номера виробу, вказаному в гарантійному талоні.
5. Відсутності, порушення чи зміни пломби на виробі (якщо вона передбачена).
6. Використання виробу не за призначенням або із рівнем промислових навантажень.
7. Недотримання правил періодичного технічного обслуговування, вказаних в Інструкції з експлуатації (заміни мастила, сальників, колекторних щіток, зубчастих пасків тощо), що стало причиною виходу виробу із ладу.
8. Наявності механічних пошкоджень, які вплинули на функціональність виробу.
9. Наявності недоліків, у результаті порушення режимів зберігання.
10. Самостійного ремонту або модернізації виробу споживачем чи третіми особами поза сервісними центрами.
11. Недоліків, що виникли внаслідок стихійного лиха.
12. Наявності впливу високої температури чи відкритого вогню.
13. Наявності повного природного зносу в результаті надмірної інтенсивної експлуатації.
14. Пошкодження штепсельної вилки внаслідок недостатнього (поганого) електричного контакту, відсутності штепсельної вилки.
15. Виходу з ладу одночасно статора й ротора: недотримання часових інтервалів під час роботи з інструментом, перегріву внаслідок забруднення вентиляційних каналів, перевищення споживчої потужності.

** У разі оформленого електронного гарантійного талона пункт не діє.*

ГАРАНТІЙНІ ОБОВ'ЯЗКИ НЕ ПОШИРЮЮТЬСЯ НА ВИТРАТНІ ЕЛЕМЕНТИ ТА АКСЕСУАРИ, ЯКЩО ЇХНЯ ЗАМІНА ПЕРЕДБАЧЕНА КОНСТРУКЦІЄЮ ТА НЕ ПОВ'ЯЗАНА З РОЗБИРАННЯМ ВИРОБУ:

1. Комплектування (підставки, кріпильні елементи, змінний інструмент, елементи живлення, паси, свічки запалювання та накаливання, ланцюги, ножі та катушки для волосіні, колеса, повітряні та паливні фільтри, щітки, ножі, адаптери ножів, змінні рукави, байонетні роз'єми, запобіжники, опорні фланці під різальні гарнітури, мембрани електричного фарбопульта, знімні руків'я, зварювальні кабелі, аксесуари тощо), документація в комплекті виробу.
2. Неповну комплектацію виробу, яка могла бути виявлена під час його продажу.

Виріб		
Модель		
Серійний номер	<input type="text"/> <input type="text"/> <input type="text"/> <input type="text"/> <input type="text"/> <input type="text"/> <input type="text"/> <input type="text"/> <input type="text"/> <input type="text"/>	
Вилучено (дата):	Торговельна організація	
<input type="text"/> <input type="text"/> <input type="text"/> <input type="text"/> <input type="text"/> <input type="text"/>	Дата продажу	<input type="text"/> <input type="text"/> <input type="text"/> <input type="text"/> <input type="text"/> <input type="text"/>
Видано (дата):		
<input type="text"/> <input type="text"/> <input type="text"/> <input type="text"/> <input type="text"/> <input type="text"/>		
Майстер (ПІБ та підпис)	Печатка або штамп сервісного центру	Печатка або штамп торгової організації

ВІДРИВНИЙ ТАЛОН

Виріб		
Модель		
Серійний номер	<input type="text"/> <input type="text"/> <input type="text"/> <input type="text"/> <input type="text"/> <input type="text"/> <input type="text"/> <input type="text"/> <input type="text"/> <input type="text"/>	
Вилучено (дата):	Торговельна організація	
<input type="text"/> <input type="text"/> <input type="text"/> <input type="text"/> <input type="text"/> <input type="text"/>	Дата продажу	<input type="text"/> <input type="text"/> <input type="text"/> <input type="text"/> <input type="text"/> <input type="text"/>
Видано (дата):		
<input type="text"/> <input type="text"/> <input type="text"/> <input type="text"/> <input type="text"/> <input type="text"/>		
Майстер (ПІБ та підпис)	Печатка або штамп сервісного центру	Печатка або штамп торгової організації

ВІДРИВНИЙ ТАЛОН

Виріб		
Модель		
Серійний номер	<input type="text"/> <input type="text"/> <input type="text"/> <input type="text"/> <input type="text"/> <input type="text"/> <input type="text"/> <input type="text"/> <input type="text"/> <input type="text"/>	
Вилучено (дата):	Торговельна організація	
<input type="text"/> <input type="text"/> <input type="text"/> <input type="text"/> <input type="text"/> <input type="text"/>	Дата продажу	<input type="text"/> <input type="text"/> <input type="text"/> <input type="text"/> <input type="text"/> <input type="text"/>
Видано (дата):		
<input type="text"/> <input type="text"/> <input type="text"/> <input type="text"/> <input type="text"/> <input type="text"/>		
Майстер (ПІБ та підпис)	Печатка або штамп сервісного центру	Печатка або штамп торгової організації

ВІДРИВНИЙ ТАЛОН

Виріб після гарантійного ремонту отримав у робочому стані,
без дефектів. Претензій не маю.

--	--	--

Дата

ПІБ покупця

Підпис покупця

Виріб після гарантійного ремонту отримав у робочому стані,
без дефектів. Претензій не маю.

--	--	--

Дата

ПІБ покупця

Підпис покупця

Виріб після гарантійного ремонту отримав у робочому стані,
без дефектів. Претензій не маю.

--	--	--

Дата

ПІБ покупця

Підпис покупця

ФОРМУЛЯР ГАРАНТІЙНИХ РОБІТ

№	Дата проведення ремонту		Опис ремонтних робіт та замієних деталей	Прізвище майстра та печатка сервісного центру
	Початок	Закінчення		

--	--	--	--	--

--	--	--	--	--

--	--	--	--	--

KENTAVR



ОФІЦІЙНИЙ САЙТ
KENTAVR.UA